



2800 HookyZERO

Nuovo Kit serratura e placche
ad incasso per porte scorrevoli

*New lock and flush handles sets
for sliding doors*



Made in Italy

www.sabserrature.it



Il valore The di un value of a design beautiful bello e and funzionale functional design

Bellezza, funzionalità e semplicità sono tre aspetti di un design contemporaneo che le nostre serrature interpretano attraverso l'eleganza delle linee, la semplicità d'uso e la facilità del montaggio.

Beauty, functionality and simplicity are three aspects of a contemporary design that our locks interpret through the elegance of the lines, ease of use and ease of installation.

Il valore di una serratura, infatti, inizia proprio dal suo montaggio, che deve essere rapido e pulito, senza complicazioni, senza la necessità di materiali o strumenti particolari.

The value of a lock, in fact, begins right from its assembly, which must be quick and clean, without complications, without the need for special tools or materials.

Sono risultati che non si improvvisano: nascono dalla passione per la qualità, dall'attenzione per le esigenze del cliente e dall'esperienza. Ma soprattutto sono il frutto della continua ricerca di soluzioni uniche, efficaci e innovative.

These results are not improvised: they arise from passion for quality, attention to customer needs and experience. They are the result of continuous search for unique, effective and innovative solutions.



Vantaggi d'installazione - *Installation Advantages*

2800 HookyZERO +++

- + Nuova Serratura Tubolare brevettata con movimento Traslante e Rotatorio del gancio
Patented Tubular Lock with Sliding and Rotating movement of the hook-bolt
- + Kit Maniglie ad incasso Innovativo brevettato
Patented Set of Innovative Encased Handles
- + Quadro Tescopico 6mm
Telescopic Spindle 6mm



Installazione senza utensili, viti, grani o silicone
Installation without tools, screws or glue

Quadro telescopico integrato nelle maniglie del kit, si adatta automaticamente allo spessore della porta senza aggiustamenti della lunghezza

The telescopic spindle is perfectly integrated into the handles and automatically adapts to the thickness of the door during the installation without adjusting its length





Meno di 1 minuto per installare manualmente il kit completo sulla porta

Less than 1 minute to manually install the complete kit on the door



Design minimale e moderno senza alcuna sporgenza del pomolo dalla placca

Minimalist and modern design without projection of the knob beyond the plate

Ampio range di spessori porta, da 38mm fino a 48mm

Wide range of door thicknesses, from 38mm up to 48mm



BREVETTATO - PATENTED



2800

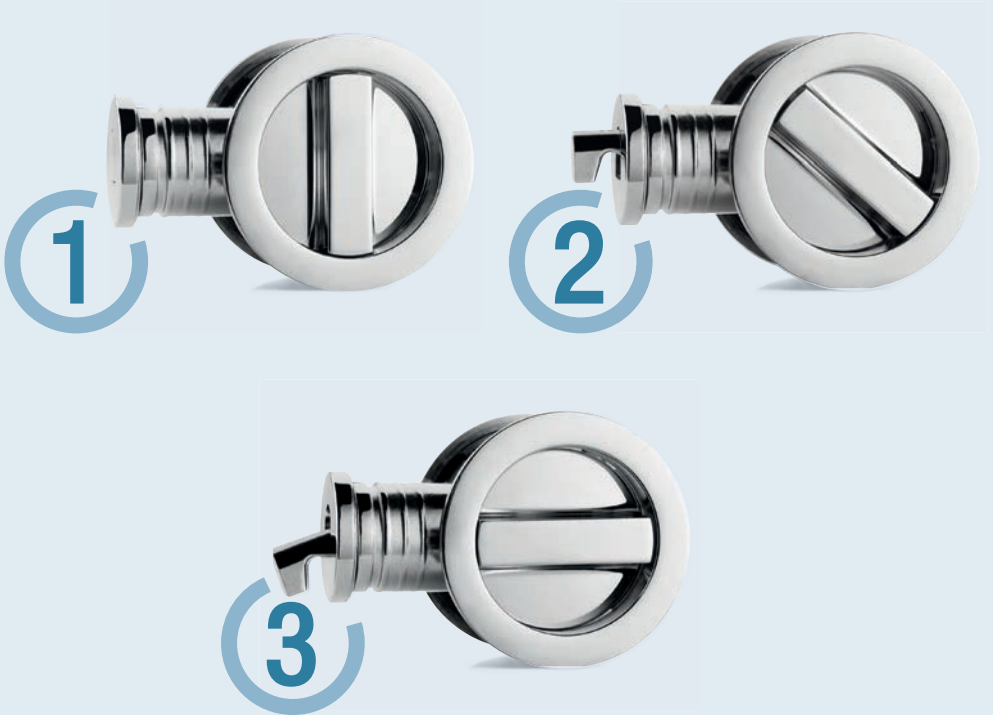
HookyZERO

La nuova serratura a gancio tubolare si distingue dalle tradizionali serrature per forma e dimensioni ridotte. Il movimento del gancio e la fluidità del funzionamento la rendono perfetta per una chiusura sicura e agevole della porta.

The new tubular lock hook differs from the conventional locks by shape and reduced dimensions. The movement of the hook and its smooth operation make it perfect for a safe and easy closing of the door.

Il movimento del gancio, traslante e rotatorio solo nella parte finale della sua corsa, assicura il perfetto aggancio della contropiastra.

The movement of the hook, translating and rotating only at the end of its stroke, ensures the perfect coupling of the striking plate.



L'ampia tolleranza tra gancio e il foro della contropiastra che lo accoglie (+/- 4,5mm), compensa eventuali disallineamenti della porta rispetto alle tradizionali serrature a gancio.

The wide tolerance between the hook and the hole of the striking plate (+/- 4,5mm), compensates for any misalignment of the door compared to the traditional hook locks.



2801

Serratura tubolare a gancio per porte scorrevoli
Azionamento quadro 6mm

FINITURA DI SERIE

- Serratura, gancio, contropiastra OLV, OCL, OCS, ONS, OGR, OGM, BLK

DOTAZIONE

- Contropiastra Art. 372N
- Vacchetta coprifresata Art. C372N
- Viti fssaggio contropiastra

*Tubular hook-bolt lock for sliding doors
Square hole 6mm movement*

STANDARD FINISHINGS

- Lock, Hook-bolt, Striking plate OLV, OCL, OCS, ONS, OGR, OGM, BLK

ACCESSORIES

- Striking plate Art. 372N
- Milling cover Art.C372N
- Fixing screws for striking plate



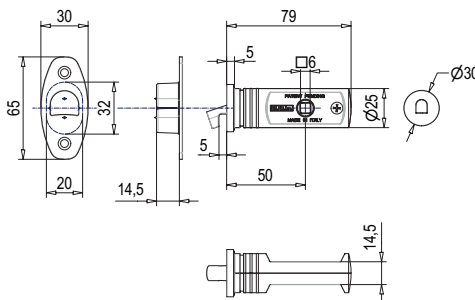
2801

Serratura tubolare a gancio per porte scorrevoli | Azionamento quadro 6mm

Tubular hook-bolt lock for sliding doors | Square hole 6mm movement

Codice Code	Finitura Finishing					
02801 50	---	ø30	50	20	20	

Finitura Finishing	Finiture Standard Standard Finishings			
---	OLV	OCL OCS ONS	OGR OGM	BLK



2801 T20

Kit HookyZERO con placche incasso TONDE | Pomolo + Emergenza
 QUADRO TELESCOPICO INTEGRATO 6mm

Kit HookyZERO with ROUND encased plates | Knob + Emergency
 INTEGRATED TELESCOPIC SPINDLE 6mm

FINITURA DI SERIE

- Serratura, Placche incasso, Maniglietta frontale OLV, OCL, OCS, ONS, OGR, OGM, BLK

STANDARD FINISHINGS

- Lock, Encased plate, Pull ring OLV, OCL, OCS, ONS, OGR, OGM, BLK

DOTAZIONE

- Serratura Art. 2801
- Contropiastra Art. 372N
- Vaschetta coprifresata Art. C372N
- Placche incasso Tonde KS028 T20 Pomolo + Emergenza
- Maniglietta frontale Art. 373
- Viti fssaggio contropiastra

ACCESSORIES

- Lock Art. 2801
- Striking plate Art. 372N
- Milling cover Art.C372N
- Round encased plates KS028 T20 Knob + Emergency
- Pull ring Art.373
- Fixing screws for striking plate



2801 T20

Kit HookyZERO con placche incasso TONDE | Pomolo + Emergenza | QUADRO TELESCOPICO 6mm

Kit HookyZERO with ROUND encased plates | Knob + Emergency | TELESCOPIC SPINDLE 6mm

Codice
Code

Finitura
Finishing



02801 50 T20 ---

1

36

Finiture Standard | Standard Finishings

Finitura
Finishing

OLV	OCL OCS ONS	OGR OGM	BLK
-----	-------------------	------------	-----



2801 T25

Kit HookyZERO placche incasso QUADRE | Pomolo + Emergenza
QUADRO TELESCOPICO INTEGRATO 6mm

Kit HookyZERO with ROUND encased plates | Knob + Emergency
INTEGRATED TELESCOPIC SPINDLE 6mm

FINITURA DI SERIE

- Placche incasso, Maniglietta frontale OLV, OCL, OCS, ONS, OGR, OGM, BLK

STANDARD FINISHINGS

- Lock, Encased plate, Pull ring OLV, OCL, OCS, ONS, OGR, OGM, BLK

DOTAZIONE

- Serratura Art. 2801
- Contropiastra Art. 372N
- Vaschetta coprifresata Art. C372N
- Placche incasso Quadre KS028 T25 Pomolo + Emergenza
- Maniglietta frontale Art. 373
- Viti fissaggio contropiastra

ACCESSORIES

- Lock Art. 2801
- Striking plate Art. 372N
- Milling cover Art.C372N
- Square encased plates KS028 T25 Knob + Emergency
- Pull ring Art.373
- Fixing screws for striking plate



2801 T25

Kit HookyZERO con placche incasso QUADRE | Pomolo + Emergenza | QUADRO TELESCOPICO 6mm

Kit HookyZERO with SQUADRE encased plates | Knob + Emergency | TELESCOPIC SPINDLE 6mm

Codice
Code

Finitura
Finishing



02801 50 T25 _ _ _

1

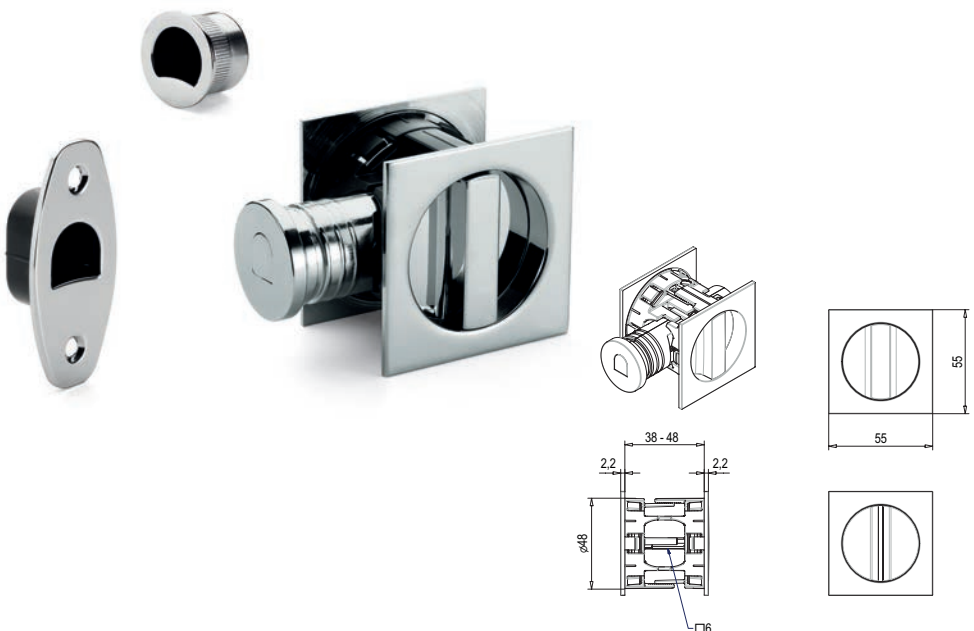
36

Finiture Standard | Standard Finishings

Finitura
Finishing

_ _ _

OLV	OCL OCS ONS	OGR OGM	BLK
-----	-------------------	------------	-----



2801 K23

Kit HookyZERO con placche incasso TONDE
Azionamento con chiave

FINITURA DI SERIE

- Serratura, Placche incasso, Chiave pieghevole, Maniglia frontale OLV, OCL, OCS, ONS, OGR, OGM, BLK

DOTAZIONE

- Serratura Art. 2801
- Contropiastra Art. 372N
- Vaschetta coprifresata Art. C372N
- Placche incasso Tonde KS028 K23 Foro chiave
- Chiave pieghevole Art.388
- Maniglia frontale Art.373
- Viti fssaggio contropiastra

Kit HookyZERO with ROUND encased plates
Key movement

STANDARD FINISHINGS

- Lock, Encased plate, Folding key, Pull ring OLV, OCL, OCS, ONS, OGR, OGM, BLK

ACCESSORIES

- Lock Art. 2801
- Striking plate Art. 372N
- Milling cover Art.C372N
- Round encased plates KS028 K23 Key hole
- Folding key Art. 388
- Pull ring Art.373
- Fixing screws for striking plate



2801 K23

Kit HookyZERO con placche incasso TONDE | Azionamento con chiave

Kit HookyZERO with ROUND encased plates | Key movement

Codice
Code

Finitura
Finishing



02801 50 K23 ---

1

36

Finiture Standard | Standard Finishings

Finitura
Finishing

OLV

OCL
OCS
ONS

OGR
OGM

BLK



2801 K28

Kit HookyZERO con placche incasso QUADRE
Azionamento con chiave

FINITURA DI SERIE

- Serratura, Placche incasso, Chiave pieghevole, Maniglia frontale OLV, OCL, OCS, ONS, OGR, OGM, BLK

DOTAZIONE

- Serratura Art. 2801
- Contropiastra Art. 372N
- Vaschetta coprifresata Art. C372N
- Placche incasso Quadre KS028 K28 Foro chiave
- Chiave pieghevole Art.388
- Maniglia frontale Art. 373
- Viti fissaggio contropiastra

Kit HookyZERO with SQUADRE encased plates
Key movement

STANDARD FINISHINGS

- Lock, Encased plate, Folding key, Pull ring OLV, OCL, OCS, ONS, OGR, OGM, BLK

ACCESSORIES

- Lock Art. 2801
- Striking plate Art. 372N
- Milling cover Art.C372N
- Square encased plates KS028 K28 Key hole
- Folding key Art. 388
- Pull ring Art.373
- Fixing screws for striking plate



2801 K28

Kit HookyZERO con placche incasso QUADRE | Azionamento con chiave

Kit HookyZERO with SQUADRE encased plates | Key movement

Codice
Code

Finitura
Finishing



02801 50 K28 ---

1

36

Finiture Standard | Standard Finishings

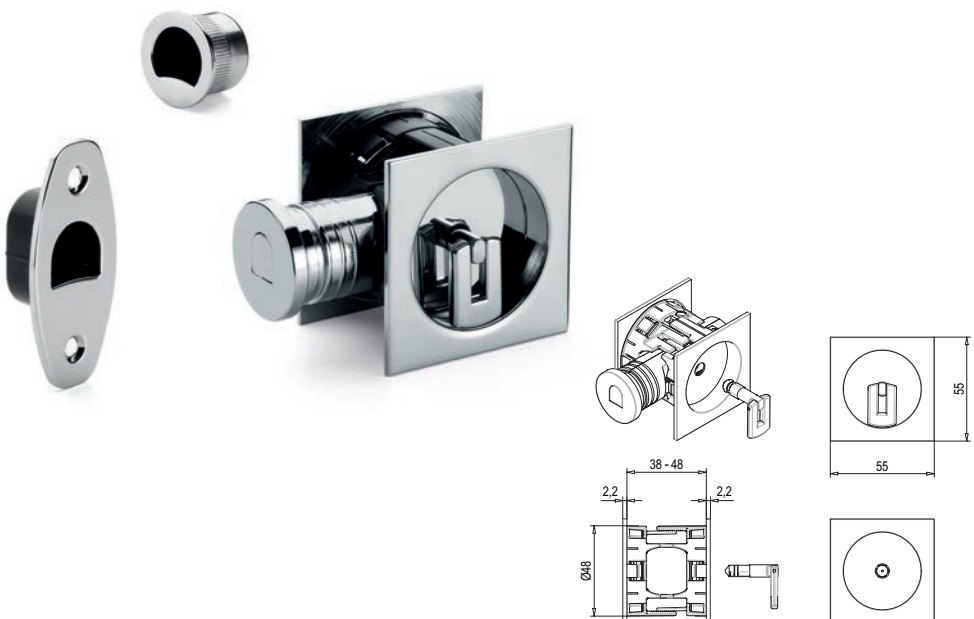
Finitura
Finishing

OLV

OCL
OCS
ONS

OGR
OGM

BLK



KS023 K22A

Kit HookyZERO Ext. con placche incasso cieche TONDE

Kit HookyZERO Ext. with blind encased plates ROUND

FINITURA DI SERIE

- Placche incasso, Maniglietta frontale OLV, OCL, OCS, ONS, OGR, OGM, BLK

STANDARD FINISHINGS

- Encased plate, Pull ring OLV, OCL, OCS, ONS, OGR, OGM, BLK

DOTAZIONE

- Placche incasso Tonde KS023 K22
- Maniglietta frontale Art. 373

ACCESSORIES

- Round encased plates KS023 K22
- Pull ring Art.373



KS023 K22 A

Kit HookyZERO Ext. con placche incasso cieche TONDE | Completo di Maniglietta frontale Art. 373

Kit HookyZERO Ext. with blind encased plates ROUND | Complete with Pull ring Art. 373

Codice
Code

Finitura
Finishing



KS023 K22 A _ _ _

1

36

Finiture Standard | Standard Finishings

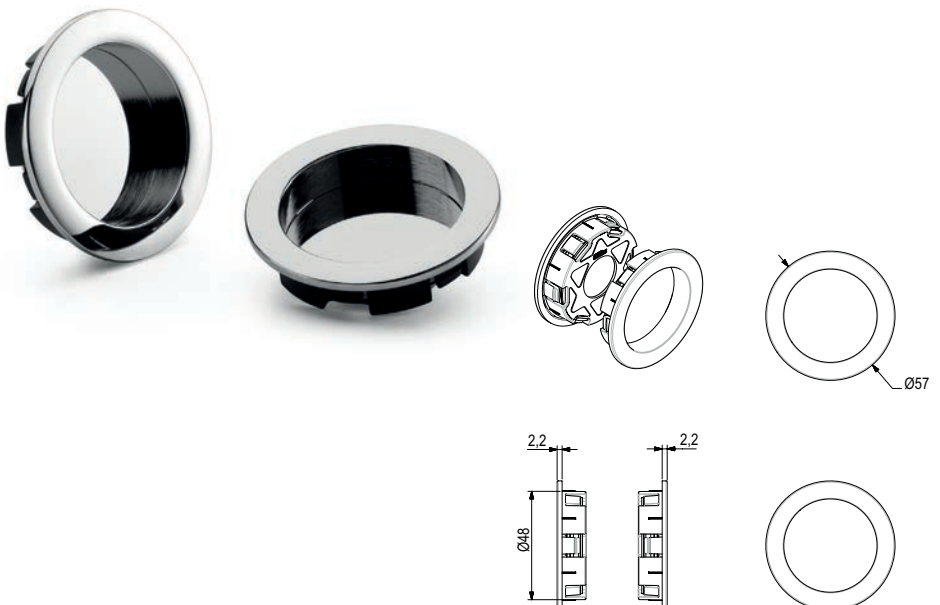
Finitura
Finishing

OLV

OCL
OCS
ONS

OGR
OGM

BLK



KS023 K27A

Kit HookyZERO Ext. con placche incasso cieche QUADRE

Kit HookyZERO Ext. with blind encased plates SQUARE

FINITURA DI SERIE

- Placche incasso, Maniglietta frontale OLV, OCL, OCS, ONS, OGR, OGM, BLK

STANDARD FINISHINGS

- Encased plate, Pull ring OLV, OCL, OCS, ONS, OGR, OGM, BLK

DOTAZIONE

- Placche incasso Quadre KS023 K27
- Maniglietta frontale Art. 373

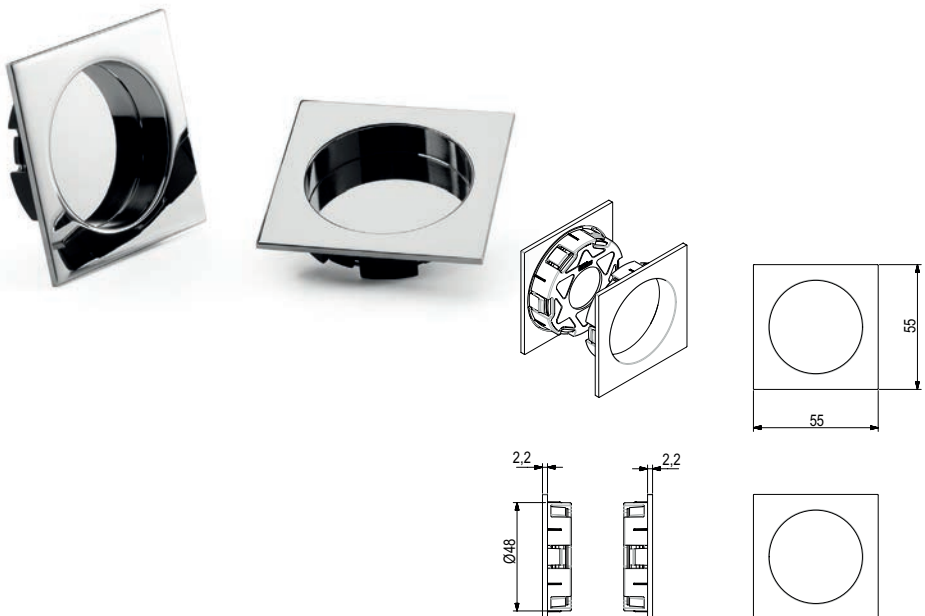
ACCESSORIES

- Square encased plates KS023 K27
- Pull ring Art.373



Codice Code	Finitura Finishing	Kit HookyZERO Ext. con placche incasso cieche QUADRE Completo di Maniglietta frontale Art. 373	
		Kit HookyZERO Ext. with blind encased plates SQUARE Complete with Pull ring Art. 373	
KS023 K27 A _ _ _	---	1	36

Finitura Finishing	Finiture Standard Standard Finishings			
	OLV	OCL OCS ONS	OGR OGM	BLK



Finiture - *Finishings*



OLV
Ottone Lucido Verniciato - *Polish Lacquered Brass*



OCL
Cromo Lucido - *Polish Chrome*



OCS
Cromo Satinato - *Satin Chrome*



ONS
Nichel Satinato - *Satin Nickel*



OGR
Bronzo Graffiato - *Antique Bronze*

OGM
Bronzo Graffiato Opaco - *Antique Bronze Matt*



BLK
Nero Opaco - *Matt Black*



OLV
Ottone Lucido Verniciato - *Polish Lacquered Brass*



OCL
Cromo Lucido - *Polish Chrome*



OCS
Cromo Satinato - *Satin Chrome*



ONS
Nichel Satinato - *Satin Nickel*



OGR
Bronzo Graffiato - *Antique Bronze*



OGM
Bronzo Graffiato Opaco - *Antique Bronze Matt*



BLK
Nero Opaco - *Matt Black*



Espostori - *Display stands*





Sistema *Patented* brevettato *System*

HookyZERO®

L'importanza di *The importance*
poter *of being able to*
scegliere *choose*

Il sistema HookyZERO, oggi, accoglie in sé un altro brevetto, quello del quadro telescopico, rivoluzionando il montaggio tradizionale delle serrature per porte scorrevoli. *The HookyZERO system, today, includes another patent, the telescopic spindle, revolutionizing the traditional installation of sliding door locks.*

Con i nostri kit non avrete bisogno attrezzi, non dovrete tagliare il quadro né usare colle e siliconi. Ma soprattutto non sarete vincolati ad un'unica scelta di montaggio. *With our sets you will not need tools, you will not have to cut the square spindle or use glues and silicones. But above all, you will not be bound to a single assembly option.*

Con la nostra gamma di prodotti, infatti, ti mettiamo in condizione di poter scegliere tra tre diverse soluzioni. *With our range of products, in fact, we put you in a position to choose between three different solutions.*

1 HookyZERO



Serie 2800 HookyZERO +++

Per il falegname che vuole distinguersi scegliendo il meglio per i propri clienti e proponendo un sistema unico, completo e innovativo.

For the carpenter who wants to stand out choosing the best for his customers and proposing a unique, complete and innovative system.

- + Serratura Tubolare brevettata**
Patented Tubular Lock
- + Kit Maniglie ad incasso brevettato**
Patented Set of Innovative Encased Handles
- + Quadro Tescopico 6mm brevettato**
Patented Telescopic Spindle 6mm

2 Extended



Serie 2300 HookyZERO Ext. ++

Per il falegname esigente, ma che vuole utilizzare anche serrature tradizionali.

For the demanding carpenter, but also wants to use traditional locks.

- Compatibile con tutte le serrature (quadro 8mm)**
Patented Tubular Lock (spindle 8mm)
- + Kit Maniglie ad incasso brevettato**
Patented Set of Innovative Encased Handles
- + Quadro Tescopico 8mm brevettato**
Patented Telescopic Spindle 8mm

3 Classic+



Serie 2300 Classic +

Per il falegname più tradizionale, ma attento alla facilità di montaggio.

For the traditional carpenter, but looking for ease of installation.

- Compatibile con tutte le serrature (quadro 8mm)**
Patented Tubular Lock (spindle 8mm)
- Kit palcche incasso tradizionali**
Traditional set of encased plates
- + Quadro Tescopico 8mm brevettato**
Patented Telescopic Spindle 8mm

Video sistema di montaggio
Assembling system video



S.A.B. Serrature S.r.l.

Via G. Marconi, 137
25071 - Agnosine (BS) - ITALY
Tel. +39 0365 896463 - Fax +39 0365 896670
info@sabserrature.it

www.sabserrature.it



Made in Italy