

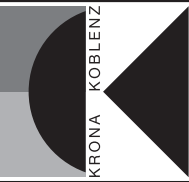
model Kombi HYBRID

K1019



40/52 Kg

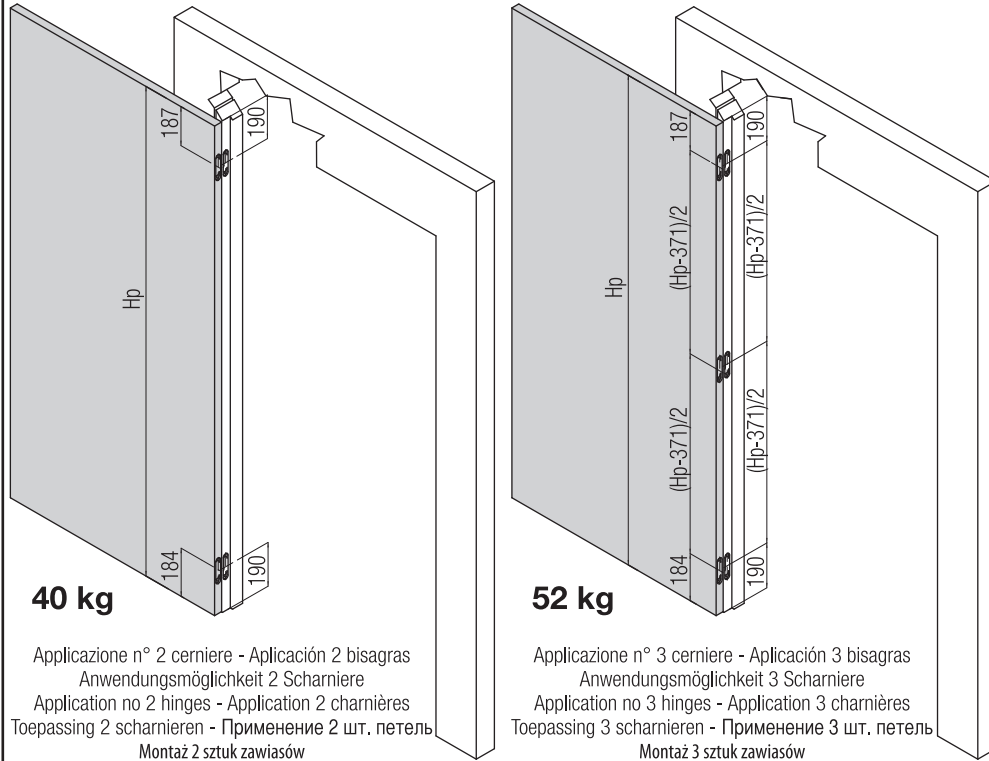
www.kronakoblenz.com



Istruzioni di Montaggio - Instrucciones de montaje - Montageanleitung - Assembling Instructions - Instructions de Montage - Montagehandleiding - Инструкция по монтажу - Instrukcja montażu

- *Testata su porte: spessore min. 32 mm - altezza max 2100 mm - larghezza max 900 mm.
- *Ensayada con puertas de espesor mín. 32 mm - altura máx. 2100 mm - anchura máx. 900 mm.
- *Getestet an Türen: min. Stärke 32 mm - max. Höhe 2100 mm - Breite max. 900 mm.
- *Tested on doors: thickness min. 32 mm - height max. 2100 mm - width max. 900 mm.
- *Testée sur portes : épaisseur min. 32mm - hauteur max 2100mm - largeur max 900mm.
- *Getest op deuren: min. Dikte 32mm - max. Hoogte 2100mm - Breedte max. 900mm.
- *Протестированы на дверях: толщиной 32 мм - высотой max 2100 мм - шириной max 900 мм.
- *Testowane na drzwiach o grubości min. 32 mm, wysokości max. 2100 mm i szerokości max. 900 mm.

- L'applicazione congiunta delle cerniere a scomparsa con altri dispositivi (chiudiporta, paracolpi, maniglione antipanico e paraspifferi) deve essere testata a cura del cliente.
- La instalación de las bisagras junta con otros dispositivos (cierrapuertas, paragolpes, manillas antipánico, o burletes) se tendrá que ensayar a cargo del cliente.
- Bei den verdecktliegenden Türbandern müssen bei der Anwendung von Zubehör (wie bspw. Türschließer, Antipanic-Türgriffe und Türdichtungen) die Installationsbedingungen vom Käufer der Türbänder getestet und überprüft werden.
- The application of the concealed hinges combined with other devices (door closers, bumpers, anti panic handles and doorstrips) has to be tested by the client.
- L'utilisation conjuguée de la charnière invisible avec d'autres dispositifs (tels qu'un ferme-porte, un pare-coup, un système d'ouverture anti-panique, plinthe a guilloitine) doit être testée par le client.
- Het gebruik van verdekte scharnieren in combinatie met andere garnituren (deurdrangers, deurkrukken en deurstrips) moet door de klant getest worden.
- Использование невидимых петель с другими устройствами (доводчик, ограничитель открывания дверей, ручка против паники, уплотнитель) должно быть протестировано клиентом.
- Zastosowanie zawiasów na skrzydle w połączeniu z innymi okuciami (np. zamykaczami drzwiowymi, odbojami, zamknięciami przeciwpanicznymi uszczelkami) Klient testuje we własnym zakresie.



40 kg

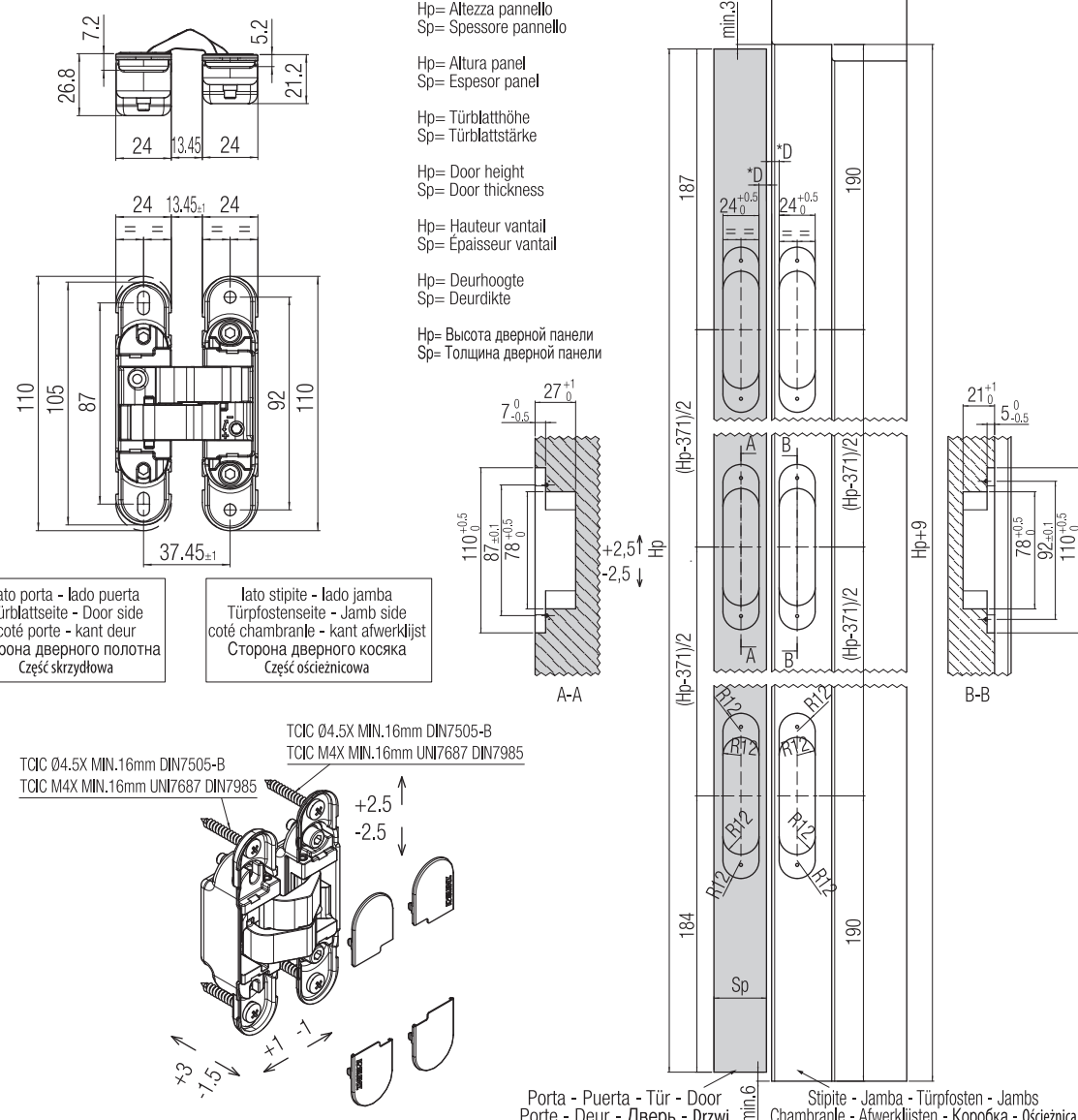
52 kg

Applicazione n° 2 cerniere - Aplicación 2 bisagras
Anwendungsmöglichkeit 2 Scharniere
Application no 2 hinges - Application 2 charnières
Toerpassing 2 scharnieren - Применение 2 шт. петель
Montaż 2 sztuk zawiasów

Applicazione n° 3 cerniere - Aplicación 3 bisagras
Anwendungsmöglichkeit 3 Scharniere
Application no 3 hinges - Application 3 charnières
Toerpassing 3 scharnieren - Применение 3 шт. петель
Montaż 3 sztuk zawiasów

lato porta - lado puerta
Türblattseite - Door side
coté porte - kant deur
Сторона дверного полотна
Część skrzydłowa

lato stipite - lado jamba
Türpostenseite - Jamb side
coté chambranle - kant afwerklijst
Сторона дверного косяка
Część ościeżnicowa



Hp= Altezza pannello
Sp= Spessore pannello

Hp= Altura panel
Sp= Espesor panel

Hp= Türblatthöhe
Sp= Türblattstärke

Hp= Door height
Sp= Door thickness

Hp= Hauteur vantail
Sp= Épaisseur vantail

Hp= Deurhoogte
Sp= Deurdikte

Hp= Высота дверной панели
Sp= Толщина дверной панели

Porta - Puerta - Tür - Door - Porte - Deur - Дверь - Drzwi
Stipite - Jamba - Türpfosten - Jamb
Chambranle - Afwerklijsten - Коробка - Ościeznica

Illustrazioni, fotografie, disegni e dati tecnici, prestazioni, essenze e colori hanno valore puramente indicativo e non sono vincolanti per noi. Deviazioni o scostamenti non potranno costituire ragioni per la non accettazione della merce o essere motivo per reclami. Tutti i modelli possono subire senza preavviso variazioni nelle sezioni, nella struttura e nel disegno. Illustraciones, fotografías, diseño y datos técnicos, prestaciones, esencias y colores son valores puramente indicativos y no son vinculantes para nosotros. Las "modificaciones" no son razón para la no aceptación de los productos o ser motivo de quejas. Todos los modelos pueden estar sujetos a cambios sin previo aviso en las secciones, en la estructura y en el diseño. Abbildungen, Fotos, Zeichnungen und technische Daten, Farben und Farbenszenen die in diesem Katalog angeführt werden sind rein indikativ und für uns unverbindlich. Änderungen und Abweichungen davon werden nicht als Grund für Nichtentgegennahme der Ware oder für Reklamationen akzeptiert. Alle Modelle können unangekündigt Verbesserungen oder leichte Änderungen und den Sektionen und Zeichnungen erfahren. The illustrations, photos, images and technical data, features and colours of the catalogue are purely indicative and are not binding for us. The deviations cannot create any reasons for not accepting the goods or cause claims. All the models can be altered, improved or slightly modified in their sections, structure or drawing without any previous notification. Les illustrations, les photographies, les dessins et les données techniques, les prestations, les couleurs reportées sur ce catalogue ont une simple valeur indicative et ne sont pas astreignants pour nous. Des interprétations ou des jugements personnels ne pourront pas constituer une raison pour la non acceptation de la marchandise ou même être un motif de réclamation. Tous les modèles présentés peuvent subir sans préavis une amélioration ou une légère variation dans les sections, dans la structure ou même dans le dessin. De illustraties, foto's, afbeeldingen en technische gegevens, kenmerken en kleuren van de catalogus zijn louter indicatief en niet bindend voor ons. Afwijkingen kunnen geen reden zijn om de goederen niet te accepteren of claims in te stellen. Alle modellen kunnen zonder voorafgaande kennisgeving worden gewijzigd, verbeterd of licht gewijzigd in hun secties, structuur of tekening. Иллюстрации, фотографии, рисунки и технические данные в данном каталоге несут рекомендательный характер, за которые мы ответственности не несем. Любые отклонения не являются основанием для отказа от товара, лишения контракта юридической силы либо наличия причин для рекламаций. Все модели могут быть подвержены изменениям без анонсирования в секторе, структуре или технических чертежах.

