

Valore U_o
fino a
0,47
W/(m²·K)



RC 3 di serie in tutte le porte d'ingresso in alluminio e in acciaio inox e alluminio
RC 4 di serie nelle porte d'ingresso ThermoSafe Hybrid senza finestratura



Porte d'ingresso

NOVITÀ: Porte d'ingresso in alluminio e acciaio inox ThermoPlan Hybrid e ThermoSafe Hybrid

HÖRMANN

La qualità del marchio Hörmann convince in ogni modello

Le porte d'ingresso Hörmann in alluminio e alluminio / acciaio sono, sotto molti aspetti, migliori rispetto alle porte in materiale sintetico o in legno. Particolarmente convincenti sono i seguenti vantaggi:

- elevata coibentazione termica,
- elevata sicurezza,
- elevato isolamento acustico,
- elevata stabilità,
- nessuna riverniciatura necessaria

Le porte d'ingresso Hörmann sembrano ancora nuove dopo tanti anni e offrono inoltre ampie possibilità di scelta dal punto di vista dell'equipaggiamento e del design. È possibile selezionare tra sei esecuzioni delle porte d'ingresso del N° 1 in Europa. Venite a scoprire la Vostra nuova porta d'ingresso!





CONTENUTO

- 6 Perché scegliere Hörmann
- 12 Panoramica programma
- 16 Sicurezze
- 18 ThermoCarbon
- 28 ThermoPlan Hybrid ■ **NOVITÀ**
- 36 ThermoSafe Hybrid ■ **NOVITÀ**, ThermoSafe
- 54 Thermo65
- 64 TopComfort
- 70 Dotazioni speciali
- 86 Varianti serratura ThermoCarbon, ThermoPlan Hybrid, ThermoSafe Hybrid, ThermoSafe
- 95 Programma prodotti Hörmann

Per motivi di stampa, la rappresentazione dei colori e delle superfici non è perfettamente fedele all'originale.

I prodotti descritti ed illustrati in questo catalogo ed i dettagli di equipaggiamento sono in parte dotazioni speciali non di serie e soggette a sovrapprezzo, dipendenti dalle varianti di equipaggiamento.

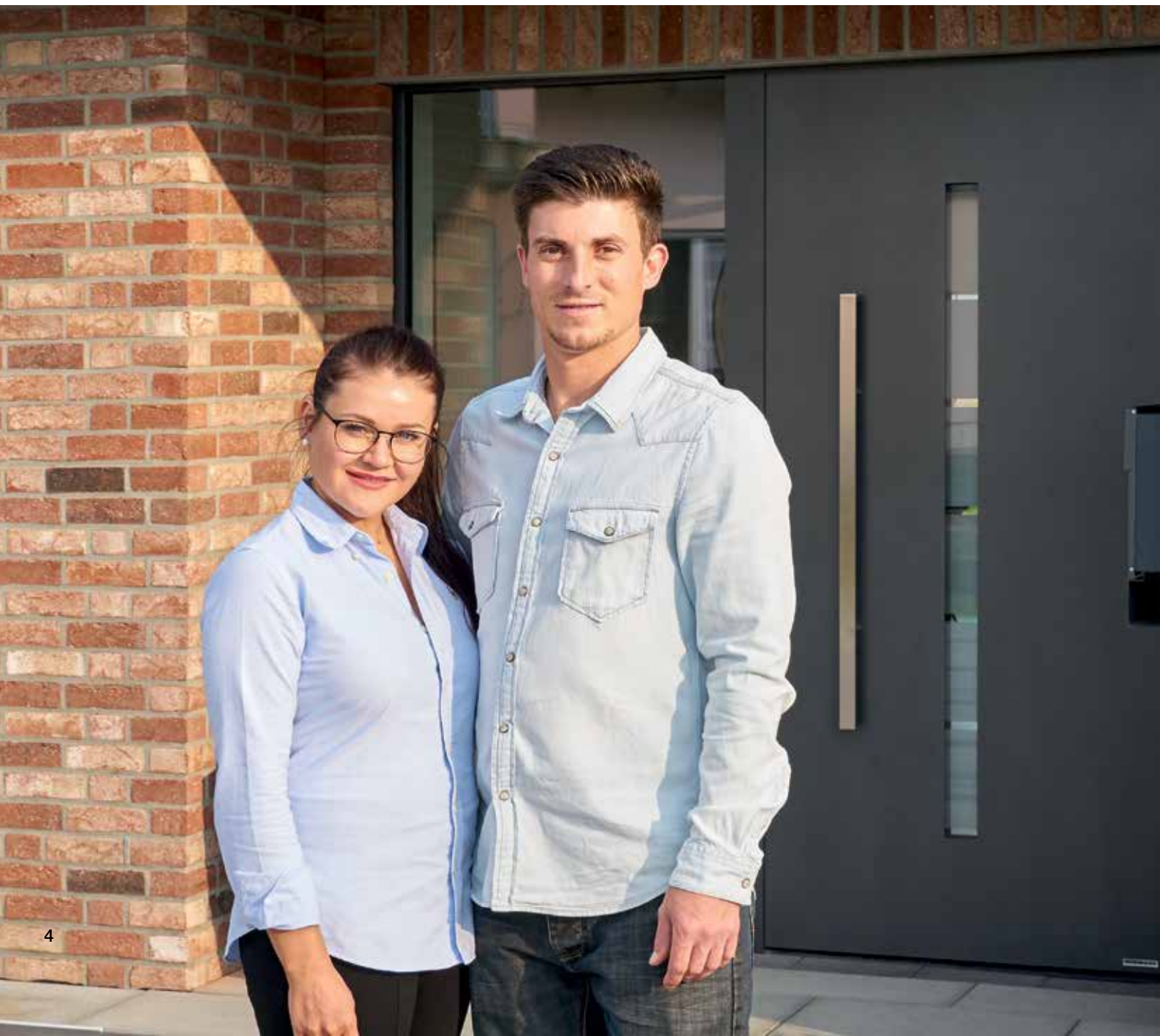
Le descrizioni e le illustrazioni, i dati relativi a fornitura, dotazione e tonalità corrispondono al momento della stampa.

Con riserva di modifiche tecniche e salvo errori ed omissioni.

Diritti d'autore riservati. Riproduzione, anche parziale, solo previa nostra autorizzazione.

Quale porta d'ingresso è ideale per noi?

Ogni casa ce l'ha ed è il biglietto da visita delle proprie quattro mura: la porta d'ingresso. Il primo colpo d'occhio è essenziale a livello estetico, ma anche i "valori interni" come la protezione antieffrazione e la coibentazione termica sono essenziali. Qui sono illustrati gli aspetti da considerare al momento dell'acquisto.





Porta di legno



Porta d'ingresso in alluminio

La porta d'ingresso come biglietto da visita

Una porta d'ingresso deve adattarsi all'aspetto generale della casa. I materiali moderni offrono una grande libertà di configurazione. I materiali di maggiore tendenza per una porta d'ingresso sono materiale sintetico, alluminio, acciaio e legno.

Porte d'ingresso a confronto

Le porte in legno richiedono una grande cura. Essendo un prodotto naturale, è sensibile alle intemperie e richiede una cura costante e continue applicazioni di vernice trasparente. In compenso porta con sé le caratteristiche naturali di un buon isolamento acustico. In qualità di prodotto naturale è sicuro a livello ecologico.

Le porte in materiale sintetico a confronto sono relativamente economiche e mostrano una buona coibentazione termica. Richiedono poca manutenzione, tuttavia nel corso del tempo possono cambiare colore a causa dell'effetto della luce. Per evitare che si deformino è necessario l'impiego di un nucleo in acciaio.

Le porte d'ingresso in acciaio rientrano nella fascia di prezzo media e sono molto stabili. **A seconda dell'esecuzione, il materiale offre una buona protezione antieffrazione** ed è resistente a qualsiasi condizione atmosferica, grazie alla superficie zincata e verniciata. Le porte d'ingresso in alluminio sono un po' più care. Questo materiale però presenta **alcuni vantaggi**. Le porte in alluminio con il profilo multicamera corretto garantiscono un **buon isolamento** e possono soddisfare requisiti di sicurezza molto elevati. **Nonostante il loro peso contenuto, sono molto stabili ed offrono una buona insonorizzazione**. Non sono necessarie fastidiose riverniciature e sono molto flessibili per quanto riguarda gli accessori e la dotazione.

Con un buon isolamento per la riduzione dei costi

Chi decide di acquistare una nuova porta d'ingresso non deve considerare solo la sicurezza, il colore o il motivo ma anche l'isolamento tecnico. L'uso di porte ben isolate, infatti, si ripercuote positivamente sul portafoglio, perché esse consentono di conservare all'interno della casa la preziosa energia termica. Le fessure per la posta inserite garantiscono per esempio una buona circolazione dell'aria in casa, ma attraverso di esse molto calore viene disperso. Anche spessori sottili, specchiature e materiali conduttori termici causano la dispersione del calore verso l'esterno attraverso una porta d'ingresso. A tale proposito è decisivo il coefficiente di trasmissione del calore, in breve valore di U_D , di una porta d'ingresso. Più basso è il valore, migliore è la coibentazione termica. **La normativa per il risparmio energetico prescrive per le porte d'ingresso un valore U_D massimo di $1,8 \text{ W}/(\text{m}^2 \cdot \text{K})$.**



Ripresa termografica di una porta d'ingresso

“Una buona reputazione bisogna guadagnarsela.”

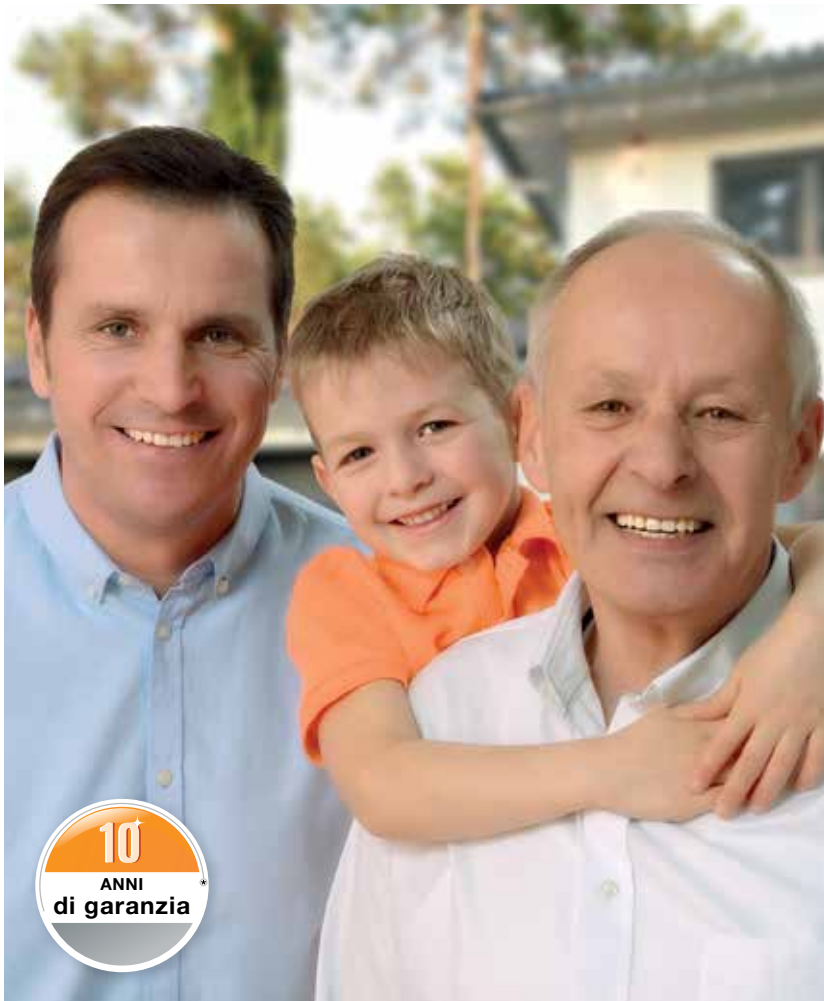
August Hörmann

Perfettamente in linea con i principi del fondatore dell'azienda, i prodotti a marchio Hörmann sono sinonimo di vera qualità in combinazione con un ampio know-how. Ripercorrendo gli 80 anni di esperienza come specialista nella produzione di componenti per l'edilizia, l'azienda a conduzione familiare si delinea fin dall'inizio come Partner competente ed affidabile per costruire e ristrutturare. Non per niente, nel settore delle porte d'ingresso, Hörmann è uno dei fornitori di maggiore successo in Europa. È per questo che non avrete dubbi acquistando una porta d'ingresso Hörmann.



1 Prodotti di qualità made in Germany

La struttura della porta d'ingresso viene sviluppata e prodotta internamente in casa Hörmann. Il personale Hörmann, altamente qualificato, lavora intensamente per creare nuovi manufatti perfezionando e migliorando continuamente i particolari. Così nascono i brevetti ed i prodotti unici sul mercato. Test di lunga durata eseguiti in condizioni reali **garantiscono prodotti affidabili di qualità Hörmann.**



10
ANNI
di garanzia



2 Porte d'ingresso per generazioni

Siamo convinti dei nostri prodotti e della qualità senza compromessi impiegata per costruirli. Pertanto scegliendo Hörmann **godrete di 5 anni di garanzia* sulle porte d'ingresso Thermo65 e addirittura 10 anni* sulle porte d'ingresso ThermoCarbon, ThermoPlan Hybrid, ThermoSafe Hybrid, ThermoSafe e TopComfort.**

3 Sostenibilità

Hörmann vuole dare il buon esempio. Perciò l'azienda copre **il suo fabbisogno di energia al 100 % con elettricità verde.** Insieme al sistema di gestione dell'energia intelligente e certificato, all'invio della posta privo di CO₂ e al riciclaggio di materiale **vengono risparmiate ogni anno 40000 tonnellate di CO₂.** Hörmann è inoltre fornitore di prodotti per l'edilizia ecosostenibile.

* Le condizioni di garanzia dettagliate sono consultabili all'indirizzo: www.hormann.it



Vista esterna



Vista interna



4 Battente con profilo strutturale invisibile

L'accoglienza che Vi riservano le porte d'ingresso ThermoCarbon, ThermoPlan Hybrid, ThermoSafe Hybrid, ThermoSafe e Thermo65 è squisita e raffinata. L'elegante **anta complanare su entrambi i lati** con struttura integrata, soddisfa le esigenze di personalizzazione più elevate. La porta vista dall'interno si armonizza in perfetta sintonia con i locali della Vostra abitazione.

5 Superficie complanare ■ NOVITÀ

Utilizzando l'alluminio e l'acciaio inox nelle porte d'ingresso ThermoPlan Hybrid, potete godere dell'elegante aspetto complanare della porta. **Non è visibile né percepibile alcun falsamento tra il battente mobile e l'intelaiatura fissa della porta.** La lamiera in acciaio inox garantisce una rigidità del battente particolarmente elevata.



Vista esterna di porte d'ingresso di altri produttori con profilo del battente visibile



Vista interna di porte d'ingresso di altri produttori con profilo del battente visibile e fermavetro



6 Eccezionale coibentazione termica

Porte d'ingresso in alluminio ThermoCarbon con un valore U_D fino a ca. $0,47 \text{ W}/(\text{m}^2 \text{ K})^*$

Le nostre porte d'ingresso rappresentano una nuova generazione di porte altamente isolanti. Le porte Thermo65 con valori U_D fino a ca. $0,87 \text{ W}/(\text{m}^2 \cdot \text{K})$ offrono un'ottima coibentazione termica e la nuova ThermoPlan Hybrid raggiunge perfino valori U_D fino a ca. $0,78 \text{ W}/(\text{m}^2 \cdot \text{K})$. Anche le porte d'ingresso ThermoSafe Hybrid e ThermoSafe hanno valori U_D convincenti fino a ca. $0,87 \text{ W}/(\text{m}^2 \cdot \text{K})$. Tutti i sistemi soddisfano i requisiti del regolamento sul risparmio energetico. Le **campionesse del mondo per coibentazione termica** sono decisamente le nostre porte d'ingresso ThermoCarbon: con valori U_D eccezionali fino a ca. $0,47 \text{ W}/(\text{m}^2 \text{ K})$ sono tra l'altro certificate dall'istituto IFT Rosenheim per case passive.

7 Senza ponti termici



Esclusiva Hörmann

Nessun ponte termico sulle finestrate

Per le porte d'ingresso ThermoCarbon, ThermoPlan Hybrid, ThermoSafe Hybrid e ThermoSafe con finestrate il battente viene schiumato assieme all'elemento finestrato e non davanti, come in altri sistemi costruttivi di terzi. **La soluzione brevettata significa una coibentazione termica ancora migliore**, proprio perché la schiuma si congiunge perfettamente con la finestratura e non si creano ponti termici.

* In base alla grandezza della porta. Valori indicati per RAM $1250 \times 2200 \text{ mm}$



RC 3 di serie in tutte le porte d'ingresso in alluminio e in acciaio inox e alluminio
RC 4 di serie nelle porte d'ingresso ThermoSafe Hybrid senza finestratura



8 Equipaggiamento di sicurezza antieffrazione

In fatto di sicurezza le nostre porte d'ingresso fissano nuovi standard. Tutte le porte d'ingresso ThermoCarbon, ThermoPlan Hybrid e ThermoSafe sono disponibili **di serie con l'equipaggiamento di sicurezza RC 3 antieffrazione**. Le porte d'ingresso ThermoSafe Hybrid senza finestratura sono caratterizzate dalla classe di sicurezza RC 4 di serie. Questo equipaggiamento di sicurezza è disponibile anche, in via opzionale, per tutte le porte d'ingresso ThermoCarbon. Le porte d'ingresso Thermo65 e TopComfort sono disponibili su richiesta con l'equipaggiamento RC 2. Per ulteriori informazioni vedere le pagine 16 – 17.

Garantire la massima sicurezza non significa in alcun modo compromettere l'aspetto della porta. **L'equipaggiamento di sicurezza antieffrazione della Vostra porta non si vede**, a differenza di molte soluzioni della concorrenza. Questa è la qualità del marchio di Hörmann!

9 Finestratura sicura



Vetro di sicurezza stratificato da 8 mm sul lato interno ed esterno di serie

In fatto di **protezione antieffrazione e antinfortunistica** le porte d'ingresso Hörmann soddisfano i massimi requisiti. Il vetro di sicurezza stratificato (VSG) sul lato interno ed esterno della finestratura isolante tripla garantisce la **massima sicurezza**. In caso di rottura le schegge di vetro vengono trattenute nella parte interna, **riducendo così il rischio di ferimento a causa di frammenti di vetro in casa**. Inoltre, il vetro di sicurezza stratificato offre un'elevata protezione antieffrazione che rende vano ogni tentativo di violazione.



10 Ingressi di casa senza barriere architettoniche

L'ausilio di apertura Hörmann **ECTurn** **semplifica l'apertura** della Vostra porta d'ingresso ThermoCarbon, ThermoPlan Hybrid, ThermoSafe Hybrid o ThermoSafe. Grazie al funzionamento a bassa energia, il congegno di apertura non necessita di alcun dispositivo di sicurezza. **La nuova motorizzazione HDO 200 apre e chiude la Vostra porta d'ingresso TopComfort in modo completamente automatico.** Per la Vostra sicurezza, il sensore Flatscan monitora il lato interno nonché esterno della porta. Entrambi i sistemi possono essere azionati comodamente con telecomandi BiSecur Hörmann o radiotastiere. Per ulteriori informazioni vedere pagina 89.

11 Porte d'ingresso a tutta altezza

Le porte d'ingresso ThermoPlan Hybrid, ThermoSafe Hybrid, ThermoSafe e ThermoCarbon in esecuzione XXL consentono di realizzare **ingressi generosi** per un maggiore comfort. I motivi ThermoPlan Hybrid, ThermoSafe Hybrid e ThermoSafe sono disponibili fino a 2500 mm di altezza, quelli ThermoCarbon addirittura fino a 3000 mm.



La classe premium:
ThermoCarbon



La nostra campionessa assoluta tra le porte d'ingresso in alluminio per coibentazione termica si distingue per valori U_D fino a ca. $0,47 \text{ W}/(\text{m}^2 \text{ K})^*$, per un eccellente equipaggiamento di sicurezza **RC 3 di serie** con 9 punti di chiusura e un profilo del battente high-tech composto da materiale ibrido carbonio-fibra di vetro. ConvinceteVi da soli delle eccezionali porte d'ingresso ThermoCarbon a pagina 18.

La classe di design:
ThermoPlan Hybrid

■ NOVITÀ



Se date importanza all'aspetto della porta particolarmente elegante, allora ThermoPlan Hybrid è ciò che fa per Voi. Convince grazie **alla conformità tra battente mobile e telaio fisso** sia all'interno che all'esterno. Altri vantaggi sono **l'elevata rigidità del battente** grazie alla lamiera in acciaio inox con verniciatura a polveri. Ulteriori informazioni su questa novità da pagina 28.

La classe extra:
ThermoSafe Hybrid

■ NOVITÀ



Coibentazione termica particolarmente elevata grazie al battente in alluminio da 80 mm a taglio termico, di serie con serratura di sicurezza a 5 punti e **RC 4 nelle porte senza finestratura o RC 3 nelle porte con finestratura**. La ThermoSafe Hybrid convince grazie alla lamiera in acciaio inox con verniciatura a polveri e quindi all'elevata stabilità dimensionale anche in caso di elevate differenze di temperatura. Per ulteriori dettagli, vedere da pagina 36.



La classe esclusiva:
ThermoSafe



Coibentazione termica particolarmente elevata grazie al battente in alluminio a taglio termico da 80 mm, **equipaggiamento di sicurezza RC 3 di serie** con serratura a 5 punti di chiusura e una scelta di oltre 70 motivi – queste sono solo alcune delle caratteristiche convincenti di una porta d'ingresso ThermoSafe. Per tutti gli ulteriori dettagli e per il Vostro motivo preferito si rimanda alle pagine 36 e seguenti.

La classe superiore:
Thermo65



La porta d'ingresso Thermo65 con battente a in acciaio e telaio in alluminio offre buoni coefficienti di isolamento termico e **un'elevata protezione antieffrazione** con una serratura di sicurezza a 5 punti. Non per ultimo, la Thermo65 convince anche per il buon rapporto qualità-prezzo. Ulteriori informazioni sulla Thermo65, su tutti i motivi e le possibilità di equipaggiamento, sono disponibili da pagina 54.

La classe comfort:
TopComfort



Desiderate un **ingresso di casa o dell'ufficio pieno di luce** con una porta d'ingresso vetrata, la cui coibentazione termica e sicurezza non lascino niente al caso? Allora la nostra porta d'ingresso TopComfort è proprio quella che fa al caso Vostro. Scegliete la Vostra preferita tra 9 finestrature d'autore e numerosi vetri decorativi. Ulteriori informazioni su TopComfort sono consultabili da pagina 64.

* In base alla grandezza della porta. Valori indicati per RAM 1250 x 2200 mm

** In base alla grandezza della porta. Valori indicati per RAM 1230 x 2180 mm

***In base alla grandezza della porta. Valori indicati con equipaggiamento speciale pacchetto Thermo per RAM 1230 x 2180 mm

In questo modo ridurrete al minimo il rischio di effrazione

Finestre e porte sicure contro i ladri

La questione fondamentale è certamente avere finestre e porte sicure. Nella maggior parte dei casi i ladri si accertano di avere un accesso attraverso finestre o porte facili da scardinare per raggiungere le abitazioni da svaligiare. Per questo motivo iniziative come "Sicuri in casa" della polizia consigliano **un'ulteriore protezione di questi punti deboli a seconda del rischio di sicurezza con una dotazione di sicurezza RC 2 o persino RC 3**. Una porta d'ingresso testata RC 3, per esempio, può resistere ad un tentativo di effrazione per almeno cinque minuti, usando un determinato arnese. **Se un tentativo di effrazione dura più di 90 secondi, gli intrusi abbandonano solitamente il loro proposito e** tentano la fortuna con l'abitazione successiva. Anche elementi laterali e sopra-luce dovrebbero corrispondere alla classe di resistenza della porta. RicordateVi: chiudere sempre la porta con la serratura prima di lasciare la casa o l'appartamento. Spesso, in caso di danni, le assicurazioni non pagano se la porta non era effettivamente bloccata.



Figura a destra:
Arnesi da scasso
secondo la classe di
sicurezza RC 3

Non facilitate le cose

Occorre anche prestare attenzione a non facilitare le cose ai ladri, rendendo più facilmente accessibili le Vostre finestre. Quindi conviene non lasciare a disposizione tavoli, sedie o panchine che potrebbero facilitare la salita verso le finestre. In particolare nel caso di assenze prolungate questi oggetti andrebbero ritirati in casa o in garage.

La maggior parte delle effrazioni avviene di giorno

La maggior parte delle effrazioni avviene effettivamente di giorno, quando ci sono i bambini da portare a scuola, si è al lavoro o a fare la spesa. Il periodo più a rischio è quello delle vacanze. I ladri sono in grado di notare anche le più piccole anomalie e i minimi segnali che indicano che non c'è nessuno in casa. **Per non attirare i ladri vi sono alcuni accorgimenti da attuare**, specialmente in caso di assenza prolungata: un consiglio sempre valido è quello di informare i vicini e consegnare loro la chiave della cassetta delle lettere. Questo perché se la cassetta non viene svuotata per alcuni giorni è solitamente un indizio che la casa è vuota. Bisognerebbe anche evitare di lasciare le serrande o le imposte chiuse per tutto il periodo delle vacanze. In commercio vi sono diversi dispositivi volti a simulare la presenza di qualcuno in casa. Ci sono per esempio determinate luci che simulano lo sfarfallio della televisione, dando quindi l'impressione che ci sia qualcuno. Anche timer in grado di controllare le luci e il movimento delle tapparelle sono una soluzione consigliabile in caso di frequenti assenze. Gli impianti di allarme e i sistemi di videosorveglianza sono ovviamente un'ottima possibilità per dissuadere i ladri.

Circa l'85% di tutti i casi di effrazione rimane sempre insoluto. Per minimizzare il rischio di effrazione, ci sono alcune cose cui prestare attenzione.





Vi proteggiamo da ospiti indesiderati

Nelle abitazioni, avviene un furto ogni tre minuti. Diventa quindi sempre più importante dotare la propria porta d'ingresso di uno standard di sicurezza elevato. Di regola infatti un ladro interrompe il tentativo di effrazione dopo ca. 90 secondi se non ha successo. Per questo motivo quasi la metà dei tentativi di scasso fallisce se una porta d'ingresso è dotata di protezione antieffrazione.

Su richiesta per tutte le porte d'ingresso Thermo65 e TopComfort, gli elementi laterali e i sopra lucce

Uno scassinatore occasionale prova a forzare la porta chiusa a chiave con semplici arnesi per un periodo di massimo 3 minuti.



Di serie per tutte le porte d'ingresso ThermoCarbon, ThermoPlan Hybrid, ThermoSafe Hybrid e ThermoSafe, su richiesta per elementi laterali e sopra lucce

Uno scassinatore prova a forzare la porta chiusa a chiave con semplici arnesi, piede di porco e un semplice utensile di perforazione per un periodo di massimo 5 minuti.



Di serie per tutte le porte d'ingresso ThermoPlan Hybrid senza finestratura e su richiesta per tutte le porte d'ingresso ThermoCarbon

Uno scassinatore esperto prova a forzare la porta chiusa a chiave con semplici arnesi, piede di porco nonché con utensili di perforazione e urto per un periodo di massimo 10 minuti.





La campionessa del mondo per coibentazione termica con dotazione Premium

Il nostro obiettivo era quello di costruire una porta d'ingresso che potesse superare le Vostre aspettative in tema di sicurezza, coibentazione termica, equipaggiamento tecnico e design. Con la nostra porta d'ingresso Premium ThermoCarbon ci siamo perfettamente riusciti. Con valori U_D fino a ca. $0,47 \text{ W}/(\text{m}^2 \cdot \text{K})$ la ThermoCarbon si è aggiudicata il titolo di campionessa del mondo per coibentazione termica e, nell'esecuzione con l'equipaggiamento RC 4, opzionale anche in materia di sicurezza è in prima linea. Grazie al profilo del battente high-tech composto da materiale ibrido carbonio-fibra di vetro, la nostra porta d'ingresso Premium si contraddistingue meglio di ogni altra per la sua robustezza e resistenza all'urto e per il migliore isolamento acustico.

La porta d'ingresso ThermoCarbon è disponibile a scelta in 20 moderni motivi e in 19 colori preferenziali, su richiesta anche bicolore. Naturalmente potete personalizzare ulteriormente la Vostra porta d'ingresso con opzioni di equipaggiamento aggiuntive come maniglie, finestrate e varianti di serratura.

Struttura

- 1 Battente mobile in alluminio, dello spessore di 100 mm, dotato di riempimento in schiuma rigida in poliuretano e di un invisibile profilo strutturale posizionato all'interno
- 2 Profilo integrato nel battente composito, fibre di vetro e carbonio, a taglio termico e di elevata stabilità
- 3 Telaio fisso in alluminio a taglio termico, dello spessore di 111 mm
- 4 Labirinto a tripla battuta con due guarnizioni perimetrali

Soddisfa tutti i requisiti del regolamento sul risparmio energetico ed è certificata dall'istituto IFT Rosenheim per case passive*

Ideale per il montaggio senza ponti termici

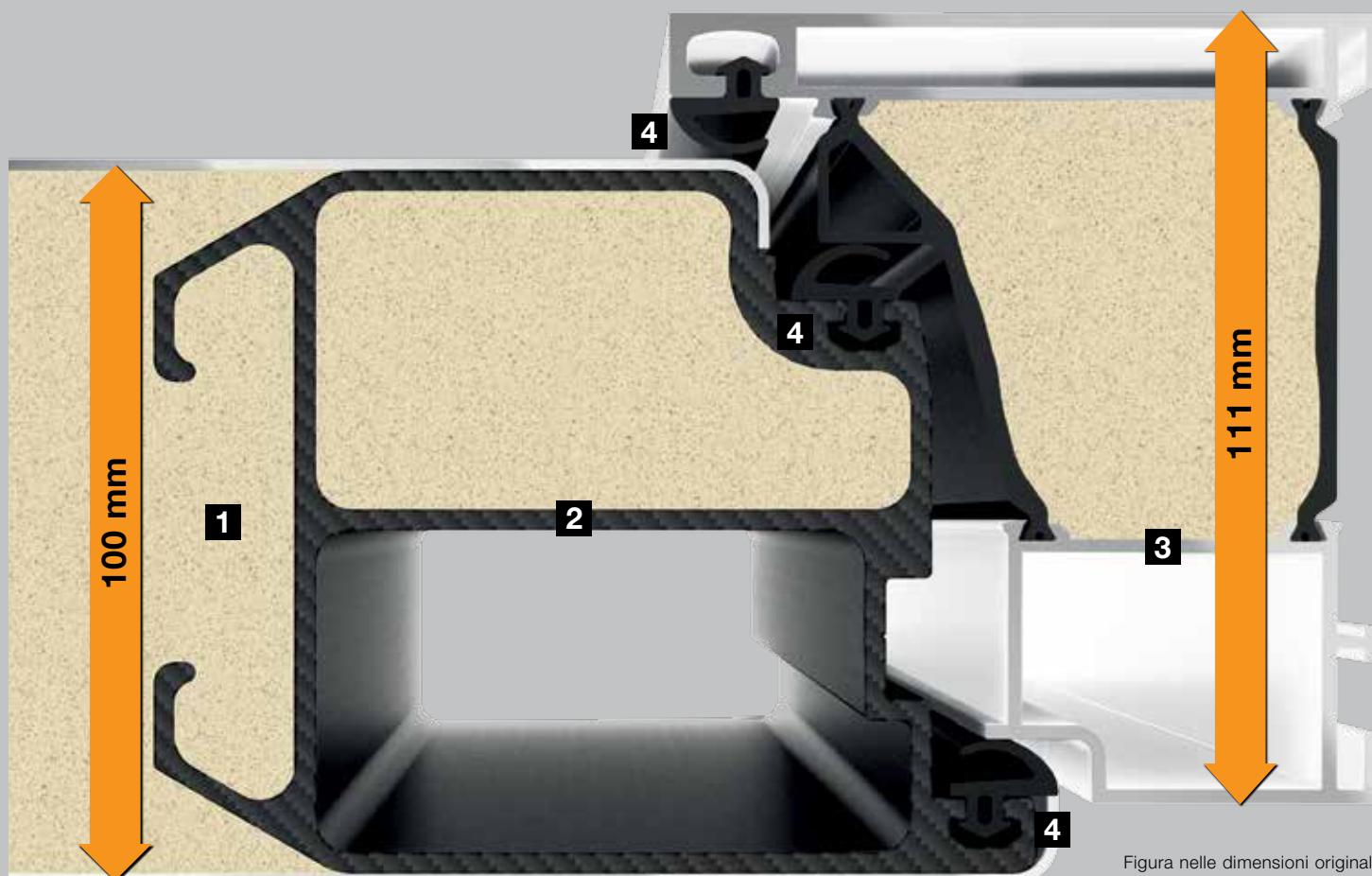
Valore U_D fino a ca. $0,47 \text{ W}/(\text{m}^2 \cdot \text{K})^{**}$



Di serie



A richiesta



Dotazione

- 5 **Battente a piena superficie sul lato interno, di serie in bianco traffico RAL 9016, opaco**, come nelle porte da interno
 - 6 Cerniere occultate compreso limitatore di apertura regolabile con Softstop
 - 7 Maniglia in acciaio inox
 - 8 Vetro termico quadruplo con vetro di sicurezza su entrambi i lati
 - 9 Cilindro profilato a prova di manipolazione
-
- 10 **Equipaggiamento di sicurezza RC 3***** con serratura di sicurezza a 9 punti

A richiesta con equipaggiamento di sicurezza RC 4

Disponibilità colori

- Di serie in bianco traffico RAL 9016, opaco
- Su richiesta in 19 colori preferenziali
- Opzionalmente in un colore RAL a scelta

Per ulteriori informazioni vedere le pagine 74 – 75.

Vista interna



* Non per motivo 310

** In base alla grandezza della porta. Valori indicati per RAM 1250 x 2200 mm

***I componenti antieffrazione garantiscono la resistenza dichiarata contro lo scasso solo se chiusi e bloccati inoltre con la chiave estraetta.



Motivo 189

Colore preferenziale alluminio brillante RAL 9006, satinato, maniglia in acciaio inox HOE 615, vetro decorativo Float opaco con 7 strisce trasparenti



Motivo 300

Colore standard bianco traffico opaco, RAL 9016, maniglia in alluminio brillante, RAL 9006, satinata



Motivo 301

Colore preferenziale grigio antracite RAL 7016, opaco, inserti in alluminio a filo della superficie e maniglia in alluminio brillante RAL 9006



Motivo 302

Colore preferenziale grigio pietra RAL 7030, maniglia in alluminio brillante a filo della superficie RAL 9006, satinata, vetro ornamentale Float opaco con una striscia verticale



Motivo 304

Colore standard bianco traffico RAL 9016, opaco, incavo della maniglia in alluminio brillante RAL 9006, satinato, maniglia in acciaio inox a filo superficie



Motivo 305

Colore preferenziale Hörmann CH 703 antracite, struttura fine opaco, inserti in alluminio in rosso rubino RAL 3003, opaco, maniglia in acciaio inox a filo superficie



Motivo 306

Colore standard bianco traffico RAL 9016, opaco, incavo della maniglia in bianco traffico RAL 9016, opaco, maniglia in acciaio inox a filo superficie, vetro ornamentale Float opaco



Motivo 308

Colore standard bianco traffico RAL 9016, opaco, maniglia e incavo della maniglia in grigio antracite RAL 7016, opaco, elementi laterali con vetro ornamentale Float opaco



Motivo 309

Colore preferenziale grigio ardesia RAL 7015, struttura fine opaco, maniglia a filo superficie in alluminio brillante RAL 9006, satinato



Motivo 310

Colore preferenziale nella tonalità Hörmann CH 607 color castagna, struttura fine, opaco, maniglia in acciaio inox a filo superficie, vetro ornamentale Float opaco



Motivo 312

Colore standard bianco traffico opaco, RAL 9016, maniglia in alluminio brillante a filo della superficie RAL 9006, satinata, vetro decorativo Float opaco con una striscia verticale



Motivo 314

Colore standard bianco traffico RAL 9016, opaco, incavo della maniglia in bianco traffico RAL 9016, opaco, a filo superficie, maniglia in acciaio inox, vetro ornamentale Float opaco



Motivo 504

Colore preferenziale grigio pietra RAL 7030, struttura fine, opaco, maniglia in acciaio inox HOE 500, vetro decorativo Float opaco con 5 strisce trasparenti, elemento laterale con vetro ornamentale Float opaco



Motivo 565

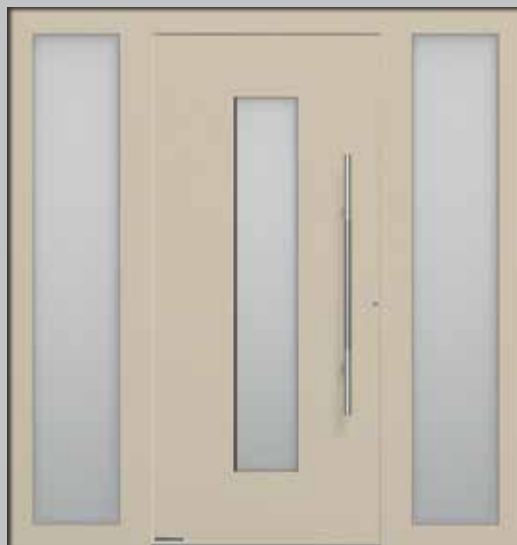
Colore standard bianco traffico RAL 9016, opaco, maniglia d'autore G 760 nella tonalità Hörmann CH 703 antracite, struttura fine opaca



Motivo 568

Colore preferenziale Hörmann nella tonalità CH 607 color castagna, struttura fine opaco, maniglia d'autore G 750 in alluminio anodizzato E6 / EV 1





Motivo 650

Colore preferenziale bianco crema RAL 9001, struttura fine opaco, maniglia in acciaio inox HOE 700, vetro ornamentale Pave bianco



Motivo 680

Colore standard bianco traffico RAL 9016, opaco, maniglia in acciaio inox HOE 700, vetro ornamentale Pave bianco



Motivo 686

Colore standard bianco traffico RAL 9016, opaco, maniglia in acciaio inox HOE 600, vetro decorativo Float opaco con 7 strisce trasparenti



Motivo 860

Colore preferenziale grigio ardesia RAL 7015, struttura fine opaco, maniglia in acciaio inox HOE 700



Motivo 862

Colore standard bianco traffico RAL 9016, opaco, maniglia in acciaio inox HOE 620

Premium in ogni dettaglio

1 Cerniere occultate

Le cerniere della porta d'ingresso ThermoCarbon sono nascoste tra l'intelaiatura della porta ed il battente mobile, ovvero non sono visibili né dall'interno né dall'esterno: una soluzione elegante per la Vostra casa. La regolazione del battente viene svolta da un Partner specializzato Hörmann in modo semplice e comodo. Così potete chiudere la porta d'ingresso in piena sicurezza e comodità in qualsiasi momento.

2 Cilindro profilato a prova di manipolazione

Il cilindro profilato a prova di manipolazione, certificato secondo la norma UNI 18252 / UNI EN 1303, convince grazie ad un equipaggiamento Premium: sistema antipicking che ne impedisce la manipolazione effettuata con oggetti da inserire nella serratura, protezione antitrapano e funzione di apertura in caso d'emergenza. Ciò significa che la porta diventa agibile anche quando all'interno è inserita una chiave. La fornitura include 5 chiavi reversibili e 2 coprichiavi.

Rosetta di sicurezza incastonata all'esterno

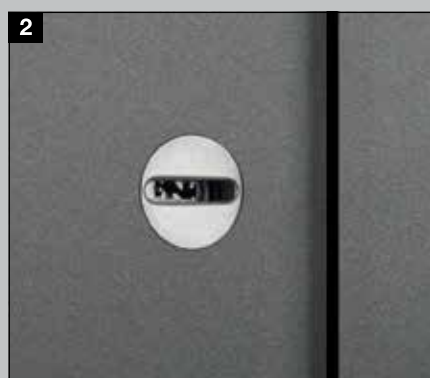
La rosetta di sicurezza in acciaio inox a filo superficie si inserisce elegantemente nel battente e impedisce inoltre che il cilindro profilato venga trapanato. Nel caso di impiego di sistemi a cilindro propri, rivolgersi al proprio concessionario Hörmann di riferimento.

3 Maniglia interna in acciaio inox

L'elegante maniglia interna Caro in acciaio inox è montata di serie sulle porte d'ingresso ThermoCarbon.

4 Riscontro serratura in acciaio inox

Il riscontro serratura in acciaio inox di alta qualità è integrato elegantemente nel telaio della porta e può essere regolato in modo semplice da un Partner specializzato Hörmann così la porta si innesta perfettamente nei riscontri presenti sul telaio chiudendo con la massima sicurezza.



5 Serratura di sicurezza H9 con 9 punti di ritegno e cerniere occultate antieffrazione

La ThermoCarbon dispone di una serratura a 9 punti. Girando la chiave, 5 ganci rotanti d'acciaio e 4 chiavistelli si inseriscono nel riscontro serratura in acciaio inox. Questo superlativo dispositivo di sicurezza protegge la porta con un solo giro di chiave. Le porte in esecuzione XXL sono consegnate principalmente con la serratura automatica S7 con 7 punti di chiusura.

Maniglie esterne a filo superficie con motivi esclusivi

6 Maniglia in acciaio inox con retrostante incavo

Con la maniglia in acciaio inox è possibile intonare il colore dell'incavo della maniglia alla porta d'ingresso.

7 Maniglia continua incassata in alluminio

La maniglia continua è disponibile di serie in alluminio brillante RAL 9006, satinato, con incavo retrostante nel colore della porta.

8 Maniglia incassata in alluminio con incavo

Questo modello è disponibile di serie in alluminio brillante, RAL 9006, satinato, con incavo retrostante nel colore della porta.

Colori maniglia individuali

Tutte le maniglie esterne a filo superficie (eccetto quelle in acciaio inox) sono disponibili anche in molte varianti di colore (altre informazioni reperibili nelle pagine 84-85).





Per la luminosità della Vostra abitazione

Chi è molto esigente in termini di sicurezza, coibentazione termica ed equipaggiamento tecnico e tiene anche al bell'aspetto della propria casa, allora la ThermoPlan Hybrid è la scelta giusta. La struttura di questa porta convince grazie alla complanarità tra telaio e battente della porta. La lamiera in acciaio inox sul lato esterno garantisce un'elevata stabilità dimensionale anche in caso di elevate differenze di temperatura.

Inoltre la dotazione di alta qualità viene apprezzata sia per i suoi valori U_D fino a ca. $0,78 \text{ W}/(\text{m}^2 \cdot \text{K})$ che per il suo equipaggiamento RC 3 di serie.

12 eleganti motivi per porte in 19 colori preferenziali sono a Vostra disposizione per la porta d'ingresso ThermoPlan Hybrid. Potete personalizzare ulteriormente la porta d'ingresso ThermoPlan Hybrid con opzioni di equipaggiamento aggiuntive come maniglie, finestrate e varianti di serratura, secondo le Vostre esigenze personali.



Struttura

- 1 Battente mobile in alluminio, dello spessore di 82 mm, dotato di riempimento in schiuma rigida in poliuretano e di un invisibile profilo strutturale posizionato all'interno
- 2 Elevata rigidità del battente grazie alla lamiera in acciaio inox verniciata sul lato esterno
- 3 Profilo strutturale del battente in alluminio a taglio termico
- 4 Telaio fisso in alluminio a taglio termico, dello spessore di 82 mm
- 5 Labirinto a tripla battuta con due guarnizioni perimetrali

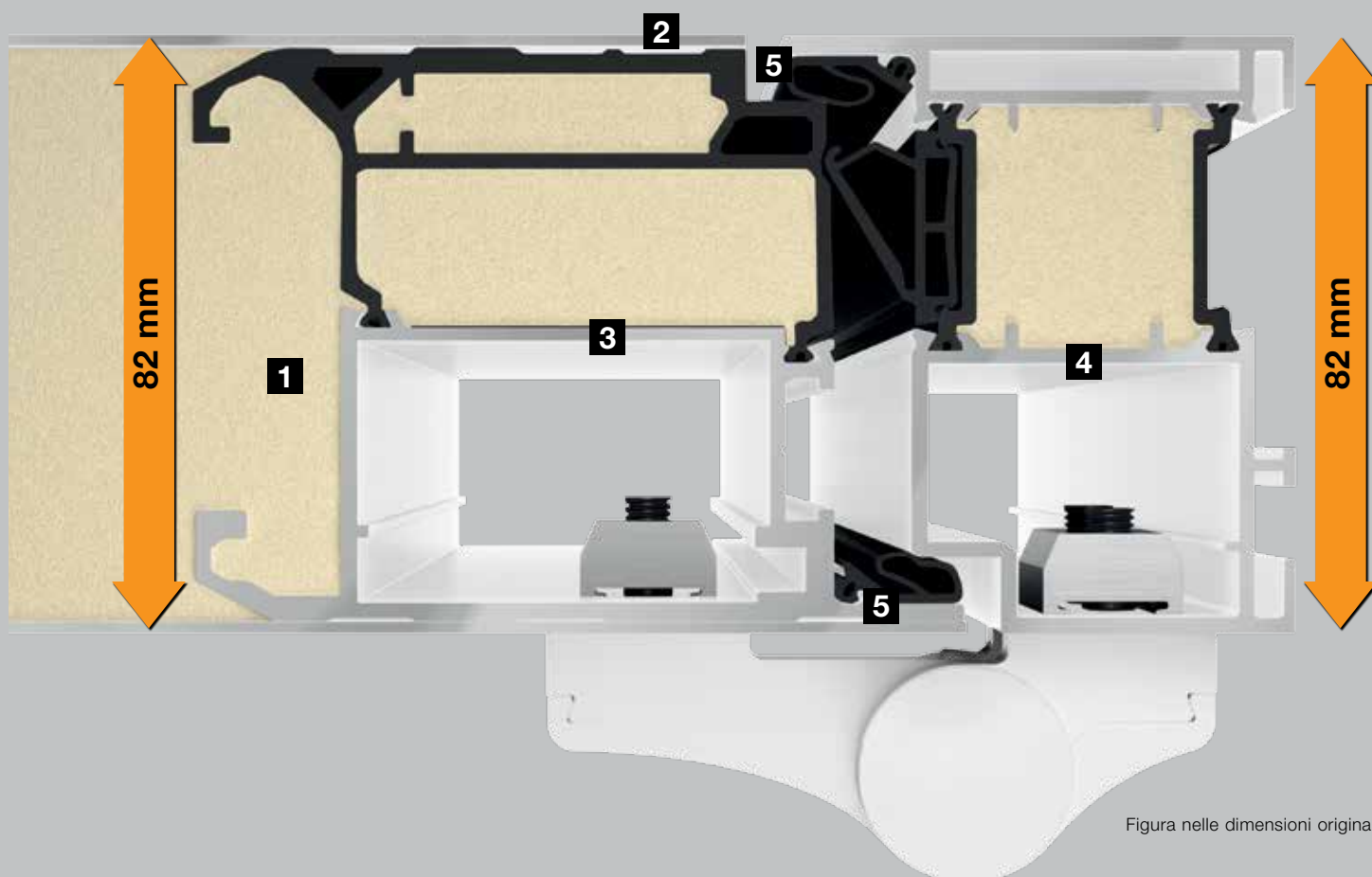
Soddisfa tutti i requisiti del regolamento sul risparmio energetico ed è adatta alle case passive

Ideale per il montaggio senza ponti termici

Valore U_D fino a ca. $0,78 \text{ W}/(\text{m}^2 \cdot \text{K})^*$



Di serie



Dotazione

- 6 Battente a piena superficie sul lato interno, di serie in bianco traffico RAL 9016, opaco, come nelle porte da interno
 - 7 Complanarità battente mobile e telaio fisso sul lato esterno e interno ■ **NOVITÀ**
 - 8 Cerniere 3D
 - 9 Maniglia in alluminio
 - 10 Vetro termico triplo con vetro di sicurezza su entrambi i lati
 - 11 Cilindro profilato a prova di manipolazione
-
- 12 Equipaggiamento di sicurezza RC 3** con serratura di sicurezza a 5 punti
 - 13 Perno di sicurezza

Disponibilità colori

- Di serie in bianco traffico RAL 9016, opaco
- Su richiesta in 19 colori preferenziali
- Opzionalmente in un colore RAL a scelta

Per ulteriori informazioni vedere le pagine 74 – 75.

Vista interna



* In base alla grandezza della porta. Valori indicati per RAM 1230 x 2180 mm

** I componenti antieffrazione garantiscono la resistenza dichiarata contro lo scasso solo se chiusi inoltre bloccati e con la chiave estratta.



▲ ThermoPlan Hybrid Motivo 189 nel colore preferenziale Hörmann in tonalità CH 703 antracite, struttura fine opaco, con elementi laterali



Motivo 189

Colore preferenziale grigio luce RAL 7035, opaco, maniglia in acciaio inox HOE 615, vetro decorativo Float opaco con 7 strisce trasparenti



Motivo 501

Colore standard bianco traffico RAL 9016, opaco, maniglia in acciaio inox HOE 500, finestratura Satinato



Motivo 502

Colore standard bianco traffico RAL 9016, opaco, maniglia in acciaio inox HOE 500, finestratura Satinato



Motivo 503

Colore preferenziale alluminio brillante RAL 9006, satinato, maniglia in acciaio inox HOE 500, vetro decorativo Float opaco con 7 strisce trasparenti



Motivo 504

Colore standard bianco traffico RAL 9016, opaco, maniglia in acciaio inox HOE 500, vetro decorativo Float opaco con 5 strisce trasparenti



Motivo 505

Colore standard bianco traffico RAL 9016, opaco, maniglia in acciaio inox HOE 500, vetro decorativo Float opaco con 4 strisce trasparenti



Motivo 686

Colore standard bianco traffico RAL 9016, opaco, maniglia in acciaio inox HOE 600, inserto in acciaio inox, vetro decorativo Float opaco con 7 strisce trasparenti



Motivo 860

Colore preferenziale rosso rubino RAL 3003, opaco, maniglia in acciaio inox HOE 700



Motivo 862

Colore standard bianco traffico RAL 9016, opaco, maniglia in acciaio inox HOE 620



Motivo 867

Colore preferenziale grigio finestra RAL 7040, opaco, maniglia in acciaio inox HOE 620, vetro decorativo Float opaco con 7 strisce trasparenti



Motivo 871

Colore standard bianco traffico RAL 9016, opaco, maniglia in acciaio inox HOE 620



Motivo 872

Colore preferenziale grigio antracite RAL 7016, opaco, maniglia in acciaio inox HOE 615

Preziosa su tutti i lati

1 Cerniere 3D

Le cerniere eleganti e regolabili in modo tridimensionale permettono al Partner specializzato Hörmann di regolare in modo ottimale e con facilità la porta d'ingresso ThermoPlan Hybrid. Così la Vostra porta d'ingresso avrà sempre una tenuta favorevole semplicemente accostando il battente fintanto che lo scrocco si innesta.

Cerniere occultate disponibili su richiesta (non raffigurate)

Le cerniere occultate conferiscono alla porta un aspetto elegante. Grazie alla protezione antiscasso delle stesse, i perni di sicurezza sul lato cerniere diventano superflui.

2 Cilindro profilato a prova di manipolazione

Il sistema antipicking impedisce la manipolazione effettuata con oggetti da inserire nella serratura. Anche la protezione antitrapano del cilindro profilato conferisce maggiore sicurezza. Molto comoda è inoltre la funzione di apertura in caso di emergenza: ciò significa che è possibile aprire e chiudere la porta anche quando all'interno è rimasta inserita una chiave. La fornitura del cilindro della serratura a prova di manipolazione e certificato ai sensi della norma UNI 18252 / UNI EN 1303 comprende anche 5 chiavi reversibili e 2 coprichiavi.

Rosetta di sicurezza incastonata all'esterno

La rosetta di sicurezza in acciaio inox a filo superficie si inserisce elegantemente nel battente. Impedisce inoltre che il cilindro profilato venga trapanato o strappato. Nel caso di impiego di sistemi a cilindro propri, rivolgersi al proprio concessionario Hörmann.

3 Maniglia interna in alluminio

Di serie, le porte d'ingresso ThermoPlan Hybrid sono dotate dell'elegante maniglia interna Rondo, laccata a fuoco nel colore bianco. Opzionalmente è disponibile anche in acciaio inox o in colori RAL a scelta e nelle esecuzioni Caro o Okto, in acciaio inox.

4 Riscontro serratura in acciaio inox

Il riscontro serratura può essere regolato in modo ottimale da un Partner specializzato Hörmann in modo tale che ganci e chiavistelli presenti sul battente, accostandolo, si innestino facilmente nei rispettivi riscontri e si chiuda garantendo la massima sicurezza.



5 Serratura di sicurezza a 5 punti H5 con perni di sicurezza sul lato cerniere

In fase di chiusura 3 ganci in acciaio ruotano unitamente a 2 chiavistelli supplementari nel riscontro serratura in acciaio inox. I ganci rotanti impediscono lo scardinamento o il sollevamento della porta.

Limitatore di apertura
(opzionale, non raffigurato)

Il limitatore di apertura di alta qualità in metallo limita la rotazione della porta ad un angolo di 105°. È regolabile individualmente e caratterizzato dalla confortevole funzione soft-stop.

6 Spioncino elettronico (opzionale)

La Vostra area d'ingresso viene sorvegliata con una telecamera grandangolo. Lo spioncino con monitor LCD da 3,5" è ideale per bambini piccoli o persone in sedia a rotelle.

Chiudiporta aereo integrato nel battente (opzionale, non raffigurato)

Il chiudiporta aereo integrato e non visibile chiude la porta conferendole un'aspetto interno elegante - consigliabile particolarmente in combinazione con cerniere occultate.





Comfort e sicurezza combinati con bellezza

Le nostre porte d'ingresso ThermoSafe Hybrid e ThermoSafe convincono in fatto di sicurezza e coibentazione termica. Grazie al battente bimetallico a piena superficie, dello spessore di 73 mm, con riempimento in schiuma rigida in poliuretano e un profilo strutturale a taglio termico posizionato all'interno, è possibile raggiungere un valore U_D fino a ca. $0,87 \text{ W}/(\text{m}^2 \text{ K})$.

L'equipaggiamento di sicurezza RC 3 di serie con serratura di sicurezza a 5 punti nella ThermoSafe Vi regala sogni tranquilli e sereni.

La nuova porta d'ingresso in acciaio inox e alluminio ThermoSafe Hybrid convince grazie all'elevata stabilità dimensionale, anche in caso di elevate differenze di temperatura all'interno e all'esterno. Il motivo: la lamiera in acciaio con verniciatura a polveri sul lato esterno garantisce un'elevata rigidità del battente. Anche in termini di sicurezza, questa porta è la scelta giusta: l'equipaggiamento di sicurezza RC 4 è compreso di serie nei motivi senza finestratura, l'equipaggiamento di sicurezza RC 3 nei motivi con finestratura.

70 motivi della porta, 19 colori preferenziali, varianti opzionali di maniglie, finestratura e motorizzazioni: tutto ciò è a Vostra completa disposizione. Il risultato: La porta dei Vostri sogni, pronta per Voi!

Struttura

- 1 Battente mobile in alluminio a piena superficie, dello spessore di 73 mm, dotato di riempimento in schiuma rigida in poliuretano e di un invisibile profilo strutturale posizionato all'interno
- 2 Profilo strutturale del battente in alluminio a taglio termico
- 3 Telaio fisso in alluminio a taglio termico, dello spessore di 82 mm
- 4 Labirinto a tripla battuta con una guarnizione su tutto il perimetro

Soddisfa tutti i requisiti del regolamento sul risparmio energetico

Ideale per il montaggio senza ponti termici

Valore U_D fino a ca. $0,87 \text{ W}/(\text{m}^2 \cdot \text{K})^*$

Valore U_D
fino a
0,87
 $\text{W}/(\text{m}^2 \cdot \text{K})^*$

ThermoSafe



Di serie ThermoSafe

Equipaggiamento di sicurezza RC 3 di serie**

ThermoSafe Hybrid ■ NOVITÀ



- 5 Elevata rigidità del battente e ancora più sicurezza grazie alla lamiera in acciaio inox sul lato esterno

Equipaggiamento di sicurezza RC 4** di serie con serratura di sicurezza a 5 punti (motivi senza finestratura)

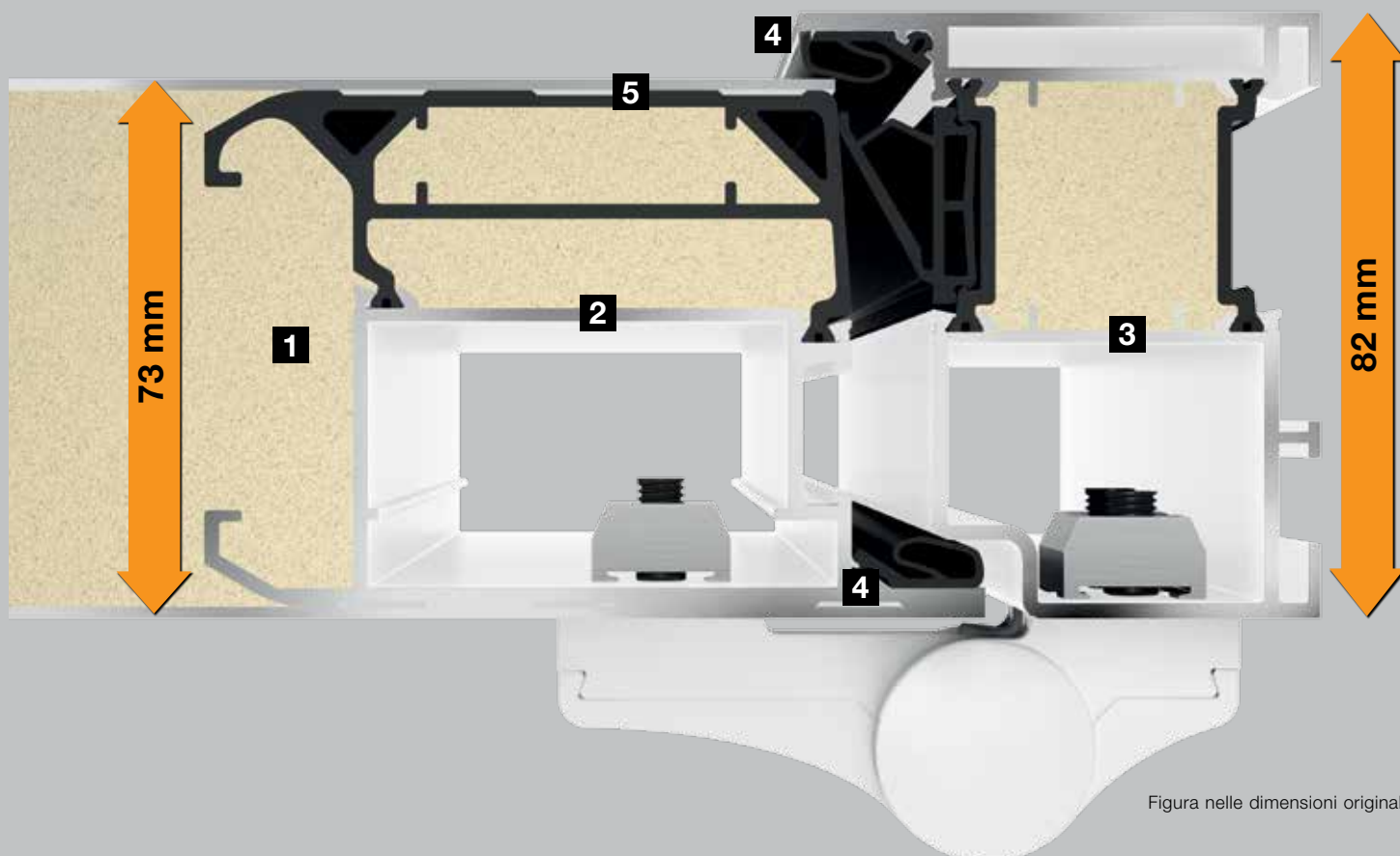
Equipaggiamento di sicurezza RC 3** di serie (motivi con finestratura)



Di serie nelle porte senza finestratura



Di serie nelle porte con finestratura



Dotazione

- 6 Battente a piena superficie sul lato interno, di serie in bianco traffico RAL 9016, opaco, come nelle porte da interno
- 7 Complanarità battente mobile e telaio fisso sul lato interno ■ NOVITÀ
- 8 Cerniere 3D
- 9 Maniglia interna in alluminio
- 10 Vetro termico triplo con vetro di sicurezza su entrambi i lati
- 11 Cilindro profilato a prova di manipolazione
- 12 con serratura di sicurezza a 5 punti
- 13 Perno di sicurezza

Disponibilità colori

- Di serie in bianco traffico RAL 9016, opaco
- Su richiesta in 19 colori preferenziali
- Opzionalmente in un colore RAL a scelta

Per ulteriori informazioni vedere le pagine 74 – 75.

Vista interna



* In base alla grandezza della porta. Valori indicati per RAM 1230 x 2180 mm

** I componenti antieffrazione garantiscono la resistenza dichiarata contro lo scasso solo se chiusi bloccati inoltre con la chiave estratta.



Motivo 40

Colore preferenziale grigio pietra RAL 7030, struttura fine opaco, maniglia in acciaio inox HOE 550, vetro decorativo parzialmente opaco



Motivo 45

Colore standard bianco traffico RAL 9016, opaco, maniglia in acciaio inox HOE 200, vetro decorativo Parsol opaco con 4 strisce trasparenti



Motivo 65

Colore standard bianco traffico RAL 9016, opaco, maniglia in acciaio inox HOE 600, vetro decorativo Float opaco con 7 strisce trasparenti



Motivo 75

Colore standard bianco traffico RAL 9016, opaco, maniglia in acciaio inox 38-1, vetro ornamentale Mastercarré



Motivo 110

Colore standard bianco traffico RAL 9016, opaco, maniglia in acciaio inox 38-1, vetro ornamentale Pave bianco



Motivo 136

Colore standard bianco traffico RAL 9016, opaco, maniglia in acciaio inox 38-1, vetro decorativo Satinato opaco con 7 strisce opache



Motivo 140

Colore preferenziale grigio ardesia RAL 7015, opaco, maniglia in acciaio inox 38-1, inserto in acciaio inox, vetro ornamentale Pave bianco



Motivo 166

Colore preferenziale Hörmann nel colore CH 703, antracite, struttura fine opaco, maniglia in acciaio inox 38-1, inserto in acciaio inox, vetro decorativo Satinato opaco con 7 strisce opache



Motivo 176

Colore preferenziale alluminio brillante RAL 9006, satinato, maniglia in acciaio inox HOE 735, vetro ornamentale Satinato



Motivo 177

Colore standard bianco traffico RAL 9016, opaco, maniglia in acciaio inox HOE 700, vetro ornamentale Pave bianco



Motivo 185

Colore standard bianco traffico RAL 9016, opaco, maniglia in acciaio inox 38-2, vetro decorativo Mastercarré bianco



Motivo 189

Colore standard bianco traffico RAL 9016, opaco, maniglia in acciaio inox HOE 615, vetro decorativo Float opaco con 7 strisce trasparenti



Motivo 402

Colore standard bianco traffico RAL 9016, opaco, maniglia in acciaio inox 14-2, vetro decorativo Reflo, parzialmente opaco con vera sfaccettatura



Motivo 413

Colore standard bianco traffico RAL 9016, opaco, maniglia in acciaio inox 14-2, vetro ornamentale Silk



Motivo 449

Colore preferenziale Hörmann in tonalità CH 607 color castagna, struttura fine opaco, con elementi laterali decorativi, maniglia in acciaio inox 38-1, vetro decorativo Reflo con veri quadrati sfaccettati



Motivo 501

Colore preferenziale grigio quarzo RAL 7039, struttura fine opaco, maniglia in acciaio inox HOE 500, finestratura Satinato



Motivo 502

Colore standard bianco traffico RAL 9016, opaco, maniglia in acciaio inox HOE 500, finestratura Satinato



Motivo 503

Colore preferenziale bianco crema RAL 9001, struttura fine opaco, maniglia in acciaio inox HOE 500, vetro decorativo Float opaco con 7 strisce trasversali trasparenti



Motivo 504

Colore standard bianco traffico RAL 9016, opaco, maniglia in acciaio inox HOE 500, vetro decorativo Float opaco con 5 strisce trasversali trasparenti



Motivo 505

Colore preferenziale grigio luce RAL 7035, opaco, maniglia in acciaio inox HOE 500, vetro decorativo Float opaco con 4 strisce trasparenti



Motivo 514

Colore standard bianco traffico opaco, RAL 9016, maniglia d'autore G 750 in alluminio brillante, RAL 9006, satinata, vetratura Float trasparente



Motivo 515

Colore preferenziale grigio finestra RAL 7040, opaco, maniglia d'autore G 750 in grigio antracite RAL 7016, opaco, finestratura Float trasparente



Motivo 524

Colore standard bianco traffico opaco, RAL 9016, maniglia d'autore G 750 in alluminio brillante, RAL 9006, satinata, vetratura Float trasparente



Motivo 525

Colore preferenziale grigio ardesia, RAL 7015, struttura fine, opaco, maniglia d'autore G 750 in alluminio brillante, RAL 9006, satinata, vetratura Float trasparente



Motivo 551

Colore standard bianco traffico RAL 9016, opaco, maniglia in acciaio inox realizzata a mano HOE 150, con telaio di copertura Rondo 70



Motivo 552

Colore standard bianco traffico RAL 9016, opaco, maniglia realizzata a mano in acciaio inox HOE 150, vetro decorativo Float opaco con strisce trasparenti e strisce di colore rosso



Motivo 553*

Colore standard bianco traffico RAL 9016, opaco, maniglia in alluminio 753 color argento, vetro decorativo Reflo opaco con vera sfaccettatura



Motivo 554

Colore standard bianco traffico RAL 9016, opaco, maniglia in acciaio inox HOE 730, vetro ornamentale 553



Motivo 555

Colore preferenziale Hörmann in tonalità CH 607 color castagna, struttura fine opaco, maniglia in acciaio inox HOE 910, vetro decorativo Reflo con motivo sabbiato



Motivo 556

Colore preferenziale grigio antracite RAL 7016, struttura fine opaco, maniglia in acciaio inox HOE 550



Motivo 557*

Colore preferenziale alluminio brillante RAL 9006, satinato, maniglia in acciaio inox HOE 600, con telaio di copertura Rondo 70

* Non disponibile come ThermoSafe Hybrid



Motivo 558

Colore standard bianco traffico RAL 9016, opaco, maniglia in acciaio inox HOE 910, vetro decorativo Reflo con vera sfaccettatura orizzontale



Motivo 559

Colore standard bianco traffico RAL 9016, opaco, maniglia in acciaio inox HOE 200, vetro decorativo opaco con 11 strisce, con telaio di copertura Rondo 70



Motivo 560

Colore preferenziale Hörmann nel colore CH 703, antracite, struttura fine, opaco, maniglia in acciaio inox HOE 600, vetro decorativo opaco con 11 strisce



Motivo 565

Colore preferenziale Hörmann in tonalità CH 607 color castagna, struttura fine opaco, con inserti maniglia in Decograin Golden Oak



Motivo 568

Colore preferenziale Hörmann in tonalità CH 703 antracite, struttura fine opaco, elementi laterali con vetro ornamentale Float opaco, maniglia d'autore G 750, su richiesta anche con barra luminosa integrata nella maniglia, ulteriori informazioni sono reperibili a pagina 84



Motivo 581

Colore standard bianco traffico RAL 9016, opaco, maniglia in acciaio inox HOE 600, vetro decorativo Float opaco con strisce trasparenti e strisce rosse



Motivo 583

Colore preferenziale grigio antracite, RAL 7016, opaco, inserto in color marrone nerastro RAL 8022, opaco, maniglia in alluminio G 755, vetro decorativo Reflo opaco con bordo trasparente



Motivo 585

Colore standard bianco traffico RAL 9016, opaco, inserto in alluminio color grafite RAL 9011, maniglia in acciaio inox a struttura fine, opaca HOE 950



Motivo 590*

Colore preferenziale grigio ardesia RAL 7015, opaco, inserto in color bianco traffico RAL 9016, opaco, maniglia d'autore G 750, vetro decorativo Reflo con vera sfaccettatura e motivo sabbiato, con telaio di copertura Caro 70



Motivo 596

Colore preferenziale grigio luce RAL 7035, opaco, inserto a filo della superficie color antracite RAL 7016, opaco, maniglia in acciaio inox HOE 735, vetro ornamentale Satinato



Motivo 650

Colore preferenziale grigio finestra RAL 7040, opaco, maniglia in acciaio inox HOE 700, vetro ornamentale Pave bianco



Motivo 659

Colore preferenziale grigio pietra RAL 7030, opaco, maniglia in acciaio inox 38-2, vetro decorativo Parsol grigio opaco con 7 strisce trasparenti



Motivo 667

Colore standard bianco traffico RAL 9016, opaco, maniglia in acciaio inox HOE 910, vetro decorativo Parsol opaco con 7 strisce trasparenti



Motivo 675

Colore standard bianco traffico RAL 9016, opaco, con telaio di copertura Rondo 70, maniglia in acciaio inox 38-1, vetro decorativo Reflo con vera sfaccettatura



Motivo 680

Colore standard bianco traffico RAL 9016, opaco, maniglia in acciaio inox HOE 700, vetro ornamentale Pave bianco

* Non disponibile come ThermoSafe Hybrid



▲ **Motivo 823** in colore preferenziale grigio antracite RAL 7016, struttura fine opaco, con spotlight LED opzionale nella maniglia, profilo della maniglia in alluminio brillante RAL 9006, profili di fissaggio nel colore della porta, con elemento laterale



Motivo 686

Colore preferenziale rosso rubino RAL 3003, opaco, maniglia in acciaio inox HOE 600, inserto in acciaio inox, vetro decorativo Float opaco con 7 strisce trasparenti



Motivo 689

Colore standard bianco traffico RAL 9016, opaco, maniglia in acciaio inox 38-2, vetro decorativo Parsol opaco con 7 strisce trasparenti



Motivo 693

Maniglione in alluminio brillante RAL 9006, satinato, maniglia in acciaio inox HOE 300



Motivo 694

Colore preferenziale marrone terra RAL 8028, opaco, maniglia in acciaio inox HOE 700, vetro decorativo Reflo, con vera sfaccettatura



Motivo 697

Colore preferenziale Hörmann nel colore CH 703, antracite, struttura fine opaco, con telaio di copertura Rondo 70, maniglia in acciaio inox HOE 910, vetro decorativo Parsol grigio opaco con 7 strisce trasparenti



Motivo 723

Colore standard bianco traffico RAL 9016, maniglia in alluminio brillante RAL 9006, profili di fissaggio nel colore della porta, vetro ornamentale Float trasparente



Motivo 757

Colore preferenziale grigio alluminio RAL 9007, struttura fine opaco, maniglia in acciaio inox HOE 797, vetro decorativo Float opaco con strisce trasparenti



Motivo 759

Colore standard bianco traffico RAL 9016, maniglia d'autore G 750 in alluminio anodizzato E6/ EV 1, vetro decorativo Float opaco con strisce trasparenti



Motivo 762*

Colore preferenziale grigio pietra RAL 7030, opaco, inserto colorato a filo superficie nella tonalità Hörmann CH 703 antracite, struttura fine opaco, maniglia in acciaio inox HOE 735, elementi laterali con vetro decorativo Float opaco con 7 strisce trasparenti



Motivo 771*

Colore standard bianco traffico RAL 9016, opaco, inserto a filo superficie color grigio antracite RAL 7016, opaco, maniglia in acciaio inox HOE 735



Motivo 777

Colore standard bianco traffico RAL 9016, opaco, maniglia in acciaio inox HOE 610, vetro ornamentale Float opaco

* Non disponibile come ThermoSafe Hybrid



Motivo 779

Colore preferenziale grigio pietra RAL 7030, struttura fine opaco, maniglia d'autore G 750 in alluminio anodizzato E6/EV 1, vetro ornamentale Float opaco



Motivo 797

Colore preferenziale grigio antracite RAL 7016, struttura fine opaco, maniglia in acciaio inox HOE 797, vetro ornamentale Float opaco



Motivo 799

Colore standard bianco traffico RAL 9016, opaco, maniglia d'autore G 750 in alluminio anodizzato E6/EV 1, vetro ornamentale Float opaco



Motivo 823

Colore standard bianco traffico RAL 9016, maniglia in alluminio brillante RAL 9006, profili di fissaggio nel colore della porta



Motivo 832

Colore standard bianco traffico RAL 9016, opaco, maniglia in acciaio inox HOE 820, inserto color grigio ardesia RAL 7015, con lesene orizzontali e verticali in acciaio inox



Motivo 836

Colore standard bianco traffico RAL 9016, opaco, maniglia in acciaio inox HOE 820, inserto a filo superficie color grigio ardesia RAL 7015



Motivo 860

Colore standard bianco traffico RAL 9016, opaco, maniglia in acciaio inox HOE 700



Motivo 861

Colore standard bianco traffico RAL 9016, opaco, maniglia in acciaio inox HOE 700

**Motivo 862**

Colore preferenziale grigio quarzo RAL 7039, struttura fine opaco, maniglia in acciaio inox HOE 620

**Motivo 867**

Colore standard bianco traffico RAL 9016, opaco, maniglia in acciaio inox HOE 620, vetro decorativo Float opaco con 7 strisce trasparenti

**Motivo 871**

Colore preferenziale grigio ardesia RAL 7015, struttura fine, opaco, maniglia in acciaio inox HOE 620

**Motivo 872**

Colore standard bianco traffico RAL 9016, opaco, maniglia in acciaio inox HOE 615

**Motivo 877**

Colore standard bianco traffico RAL 9016, opaco, maniglia in acciaio inox HOE 610, vetro decorativo Float opaco con 3 strisce trasparenti

**Motivo 878**

Colore standard bianco traffico RAL 9016, opaco, maniglia in acciaio inox HOE 740, inserto a filo superficie in acciaio inox

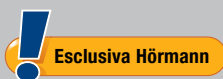
**Motivo 879**

Colore standard bianco traffico RAL 9016, maniglia d'autore G 750 in alluminio anodizzato E6 / EV 1, vetro decorativo Float opaco con 3 strisce trasparenti

**Motivo 891* ■ NOVITÀ**

Colore preferenziale grigio quarzo RAL 7039, struttura fine opaco, maniglia in acciaio inox HOE 820

* Non disponibile come ThermoSafe Hybrid



Porta d'ingresso e portone da garage in look perfettamente coordinato

Nell'ampio programma Hörmann le grecature per la porta d'ingresso ed il portone da garage della Vostra casa sono perfettamente abbinabili.

Ciò significa una continuità di stile per una visione d'insieme perfettamente armonica senza sfalsamento. Ed è proprio in questi piccoli dettagli che si rispecchia la bellezza della Vostra casa.

motivi di porta d'ingresso e portoni sezionali per garage con grecatura M o L



Porte d'ingresso ThermoSafe:

Motivo 825
Motivo 845
Motivo 855



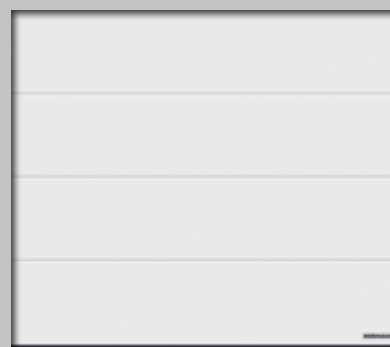
Portoni sezionali da garage con grecatura M:

per un'altezza portone di 2000 mm
per un'altezza portone di 2125 mm
per un'altezza portone di 2250 mm



Porte d'ingresso ThermoSafe:

Motivo 875
Motivo 895
Motivo 898



Portoni sezionali per garage con grecatura L:

per un'altezza portone di 2000 mm
per un'altezza portone di 2125 mm
per un'altezza portone di 2250 mm

Porta e portone in armonia

Nella sezione trasversale della porta d'ingresso e del portone da garage risulta evidente: la grecatura della porta risulta dalle scanalature nel battente, per il portone dalla grecatura dei singoli elementi e delle loro giunzioni. La vista su una linea, anche in caso di altezza strutturale della porta diversa, la rende al pari di un portone. In questo caso, regoliamo le altezze delle scanalature in modo individuale secondo le Vostre esigenze, basta che ci indichiate lo sfalsamento in altezza.

Per ottenere un'impressione d'insieme perfetta, soprattutto per questi particolari motivi, il concessionario Hörmann Vi offre tutto il suo supporto con esatte misurazioni in loco ed una consulenza esperta.



Sezione trasversale porta d'ingresso ThermoSafe



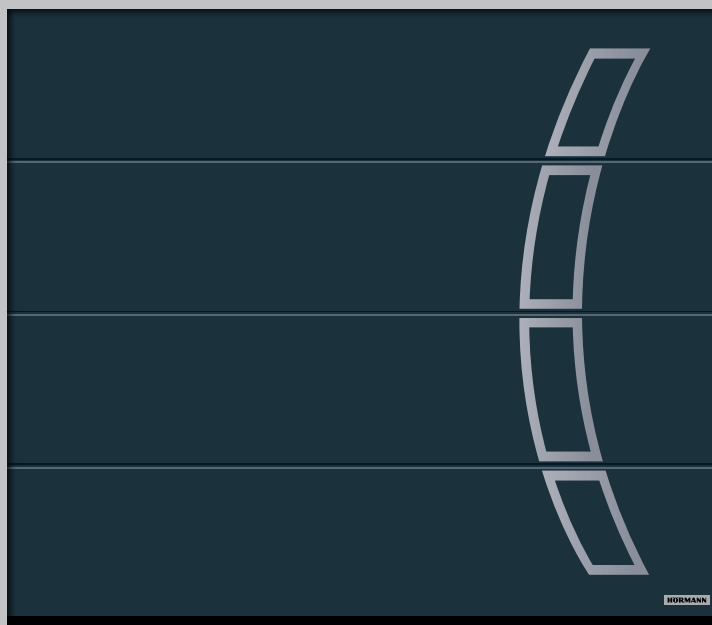
Sezione trasversale portone sezionale da garage

Porta d'ingresso e portone da garage in look coordinato*



Motivo 188

Colore preferenziale grigio antracite RAL 7016, maniglia in acciaio inox HOE 100, vetro decorativo Float opaco con 3 strisce trasparenti



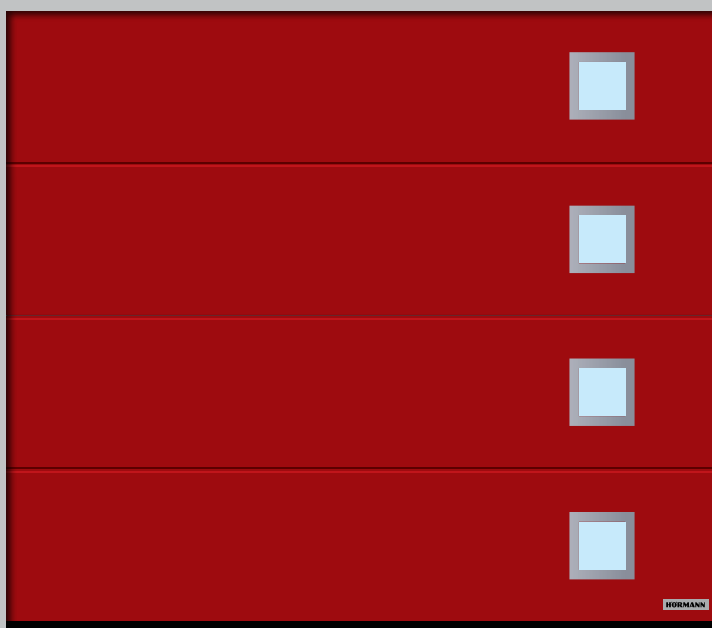
Portone sezionale da garage

Greccatura L motivo d'autore 457 in Silkgrain grigio antracite RAL 7016



Motivo 173

Colore preferenziale rosso rubino RAL 3003, opaco, maniglia in acciaio inox HOE 300, vetro ornamentale Float opaco, elementi laterali con Float opaco con 3 strisce trasparenti



Portone sezionale da garage

Greccatura L motivo d'autore 461 in Silkgrain rosso rubino RAL 3003

* Le greccature della porta d'ingresso e del portone da garage non sono esattamente allineate

Preziosa su tutti i lati

1 Cerniere 3D

Le cerniere eleganti e regolabili in modo tridimensionale permettono al partner specializzato Hörmann di regolare il battente della porta in modo semplice e comodo. Così la Vostra porta d'ingresso avrà sempre una tenuta ottimale semplicemente accostando il battente fintanto che lo scrocco si innesta.

Cerniere occultate disponibili su richiesta* (non raffigurate)

Le cerniere occultate conferiscono alla porta un aspetto elegante. Inoltre dispongono di una sicura antiscasso che rende superflui i perni di protezione sul lato cerniere.

2 Cilindro profilato a prova di manipolazione

Il cilindro profilato è dotato di sistema antipicking che impedisce la manipolazione effettuata con oggetti da inserire nella serratura e dispone inoltre di una protezione antitrapano. Inoltre è dotato di funzione di apertura in caso d'emergenza, ossia, è possibile aprire e chiudere la porta anche quando all'interno è inserita una chiave nel cilindro. Il cilindro della serratura a prova di manipolazione è certificato secondo la norma UNI 18252 / UNI EN 1303 e viene fornito con 5 chiavi reversibili e 2 coprichiavi.

Rosetta di sicurezza esterna

La rosetta esterna brevettata impedisce inoltre che il cilindro profilato venga trapanato o strappato. Di serie nel colore bianco traffico RAL 9016 o in acciaio inox nel caso di porte colorate.

3 Maniglia interna in alluminio

Le porte d'ingresso ThermoSafe Hybrid e ThermoSafe sono dotate di serie dell'elegante maniglia interna Rondo, laccata a fuoco nel colore bianco. Opzionalmente è disponibile anche in acciaio inox o in colori RAL a scelta e nelle esecuzioni Caro o Okto, in acciaio inox.

4 Riscontro serratura in acciaio inox

Il riscontro serratura viene regolato in modo ottimale da un Partner specializzato Hörmann in modo tale che ganci e chiavistelli presenti sul battente, accostandolo, si innestino facilmente nei rispettivi riscontri e si chiuda garantendo la massima sicurezza.



5 Serratura di sicurezza a 5 punti H5 con perni di sicurezza sul lato cerniere

In fase di chiusura 3 ganci in acciaio ruotano unitamente a 2 chiavistelli supplementari nel riscontro serratura in acciaio inox. I ganci rotanti impediscono lo scardinamento o il sollevamento della porta.

6 Spioncino elettronico (opzionale)

La Vostra area d'ingresso viene sorvegliata con una telecamera grandangolo. Lo spioncino con monitor LCD da 3,5" è ideale per bambini piccoli o persone in sedia a rotelle.

Chiudiporta aereo integrato nel battente (opzionale, non raffigurato)

Il chiudiporta aereo integrato chiude la porta conferendole un'aspetto interno elegante - consigliabile particolarmente in combinazione con cerniere occultate.

Limitatore di apertura*
(opzionale, non raffigurato)

Il limitatore di apertura di alta qualità in metallo limita la rotazione della porta ad un angolo di 105°. È regolabile individualmente e caratterizzato dalla confortevole funzione soft-stop.

7 Guarnizione a pavimento retrattile con protezione dagli agenti atmosferici ■ NOVITÀ

A richiesta per tutte le porte d'ingresso ThermoSafe Hybrid e ThermoSafe: la guarnizione a pavimento retrattile è la soluzione migliore per gli ingressi privi di barriere architettoniche con varco senza soglia. La guarnizione del sottoporta trattiene la pioggia battente e convince grazie alla ridotta permeabilità all'aria.



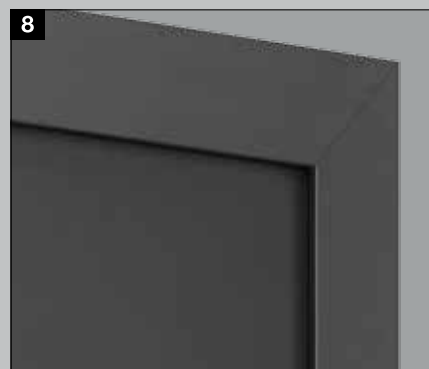
Varianti opzionali del telaio

8 Intelaiatura della porta più larga

L'intelaiatura della porta è disponibile opzionalmente anche nella larghezza di 110 mm, ad es. per un collegamento più confortevole ed elegante al cappotto termico.

9 Telaio di copertura Caro 70

Questa particolare esecuzione seduce grazie al suo stile particolarmente esclusivo che valorizza l'aspetto della Vostra porta generando l'effetto profondità.



* Per porte con apertura verso l'interno



La porta d'ingresso Vi dà il benvenuto

La Thermo65 offre tutto quello che deve avere un'ottima porta d'ingresso. Il battente complanare in acciaio dallo spessore di 65 mm con riempimento in schiuma rigida di poliuretano e l'invisibile profilo di contenimento interno in materiale composito, nonché il telaio in alluminio a taglio termico, lasciano il freddo all'esterno. Con un valore U_D fino a ca. $0,87 \text{ W}/(\text{m}^2 \text{ K})$ le porte Thermo65 presentano una buona coibentazione termica. Le porte sono dotate di una serratura di sicurezza a 5 punti di serie che Vi garantisce un senso di protezione e sicurezza in casa. Se desiderate ancora più tranquillità, la maggior parte dei motivi Thermo65 è disponibile a richiesta con equipaggiamento di sicurezza RC 2.

Scegliete la Vostra porta preferita tra 14 attraenti motivi e personalizzatela con uno dei nostri 17 colori preferenziali e 5 finiture Decograin.



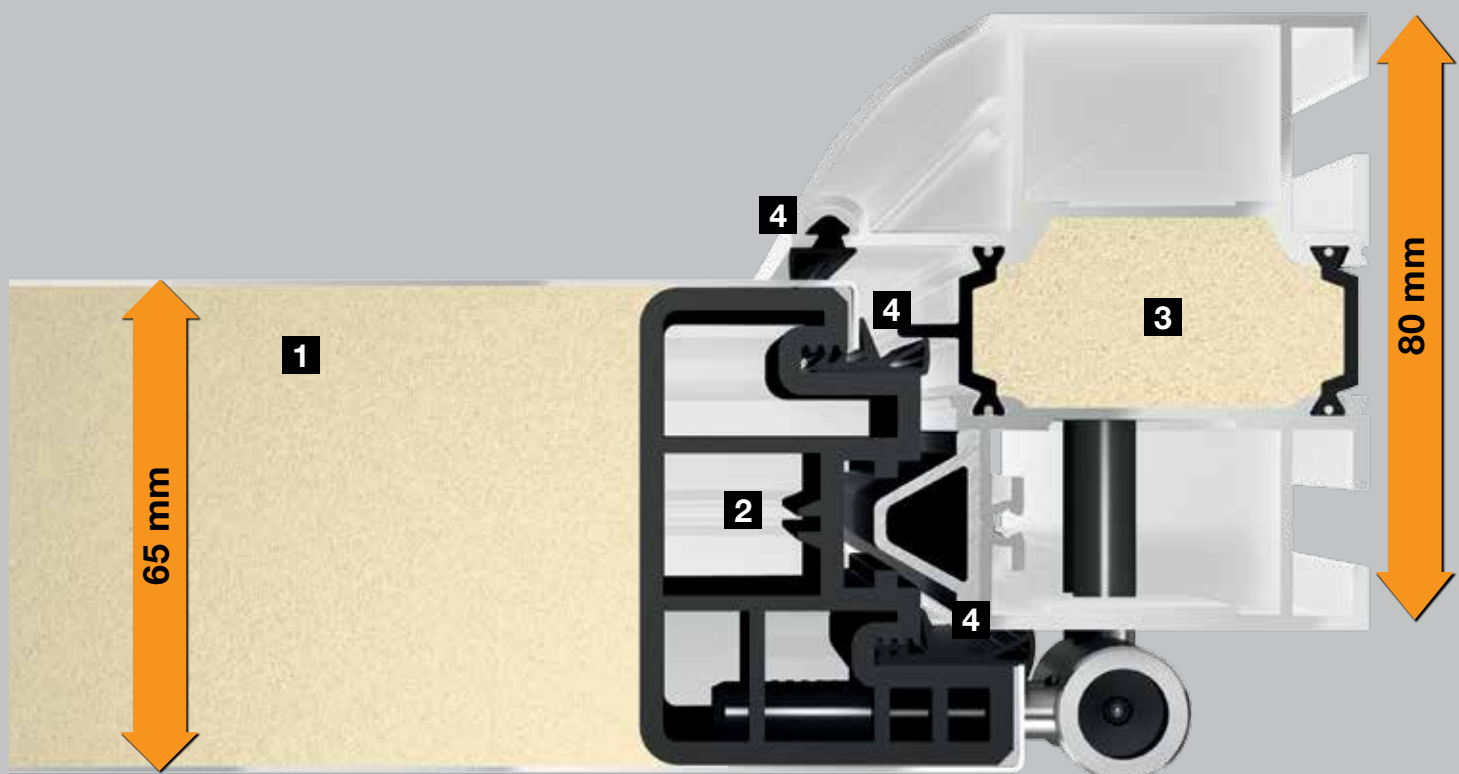
Struttura

- 1 Battente mobile in acciaio complanare, dello spessore di 65 mm, con invisibile profilo di contenimento strutturale ed esecuzione con battuta prominente
- 2 Taglio termico e maggiore stabilità grazie al profilo in materiale composito
- 3 Telaio fisso in alluminio a taglio termico da 80 mm
- 4 Guarnizione tripla

Soddisfa tutti i requisiti del regolamento sul risparmio energetico

Ideale per il montaggio senza ponti termici

Valore U_D fino a ca. $0,87 \text{ W}/(\text{m}^2 \cdot \text{K})^*$



Dotazione

- 5 Battente a piena superficie sul lato interno come in uso per le porte delle stanze
- 6 Cerniere a rulli regolabili su 3 dimensioni
- 7 Maniglia interna in acciaio inox
- 8 Vetro isolante triplo
- 9 Cilindro profilato con funzione di apertura in caso d'emergenza
- 10 Serratura di sicurezza a 5 punti

A richiesta con equipaggiamento di sicurezza RC 2**

Disponibilità colori

- Di serie in bianco traffico RAL 9016, opaco
- Su richiesta in 17 colori preferenziali
- Su richiesta in 5 motivi decorativi Decograin

Per ulteriori informazioni vedere le pagine 74 – 75.

Vista interna



* In base alla grandezza della porta. Valori indicati per RAM 1230 x 2180 mm

** I componenti antieffrazione garantiscono la resistenza dichiarata contro lo scasso solo se chiusi inoltre bloccati e con la chiave estratta.



▲ Thermo65 motivo 010 in Decograin Titan Metallic CH 703, con apertura verso l'esterno (opzionale), con elementi laterali



Motivo 010
Colore standard bianco traffico RAL 9016, finitura satinata, maniglia in acciaio inox HB 14-2



Motivo 015
Decograin Titan Metallic CH 703 con applicazioni simili all'acciaio inox, maniglia in acciaio inox HB 14-2



Motivo 515
Colore standard bianco traffico RAL 9016, finitura satinata, maniglia in acciaio inox HB 14-2



Motivo 600S
Colore standard bianco traffico RAL 9016, finitura satinata, maniglia in acciaio inox HB 38-3 con finestratura esterna Satinato



Motivo 700B

Colore preferenziale Decograin Titan Metallic CH 703, maniglia in acciaio inox HB 38-2, finestratura con vetro sabbato con 7 strisce trasparenti



Motivo 750C

Colore standard bianco traffico RAL 9016, finitura satinata, maniglia in acciaio inox HB 38-2, finestratura sabbata con strisce trasparenti



Motivo 800S

Colore preferenziale grigio finestra RAL 7040, finitura satinata, maniglia in acciaio inox HB 38-2, finestratura Satinato



Motivo 810E

Colore standard bianco traffico RAL 9016, finitura satinata, maniglia in acciaio inox HB 38-2, finestratura con vetro sabbato con strisce chiare (quadrato)



Motivo 820S

Decograin Dark Oak, maniglia in acciaio inox HB 38-2, finestratura Satinato



Motivo 850B

Colore standard bianco traffico RAL 9016, finitura satinata, maniglia in acciaio inox HB 38-2, finestratura sabbata con strisce trasparenti



Motivo 900D

Colore standard bianco traffico RAL 9016, finitura satinata, maniglia in acciaio inox HB 38-2, finestratura sabbata con strisce trasparenti





Motivo 100

Colore standard bianco traffico RAL 9016, finitura satinata, maniglia in acciaio inox HB 14-2, elementi laterali con finestratura Satinato



Motivo 430E

Colore standard bianco traffico RAL 9016, finitura satinata, maniglia in acciaio inox HB 14-2, finestratura con strisce chiare (telaio)



Motivo 410S

Colore standard bianco traffico RAL 9016, finitura satinata, maniglia in acciaio inox HB 14-2, finestratura Satinato

Coerente fin nel dettaglio

1 Registrazione ottimale grazie alle cerniere a rulli regolabili su 3 dimensioni

Le robuste cerniere regolabili su 3 dimensioni e composte da due elementi, assicurate da perni di protezione e con coperture ornamentali simili all'acciaio inox, garantiscono l'agevole apertura e chiusura della porta.

2 Protezione delle cerniere

È bello potersi sentire sicuri a casa propria. Un'ulteriore protezione sul lato cerniere con una costola di sicurezza continua in alluminio rende lo scardinamento della Vostra porta Thermo65 praticamente impossibile.

3 Maniglia interna

Ogni porta è disponibile di serie con maniglia interna in elegante acciaio inox e rosetta di sicurezza su ambo i lati.

4 Cilindro profilato

Di serie con 5 chiavi. Con funzione di apertura in caso d'emergenza, ossia, la porta diventa agibile anche quando all'interno è rimasta inserita una chiave nel cilindro profilato.

5 Serratura di sicurezza a 5 punti

Vi sentirete così sicuri a casa Vostra: 2 chiavistelli conici oscillanti scattano con 2 perni di sicurezza supplementari e con 1 serratura a chiavistello nel riscontro serratura del telaio e bloccano saldamente in posizione il battente. Nelle porte Thermo65 il riscontro serratura può essere regolato per un'impostazione ottimale della porta. Con scrocco elastico softlock per chiudere la porta silenziosamente.

Su richiesta: equipaggiamento di sicurezza antieffrazione

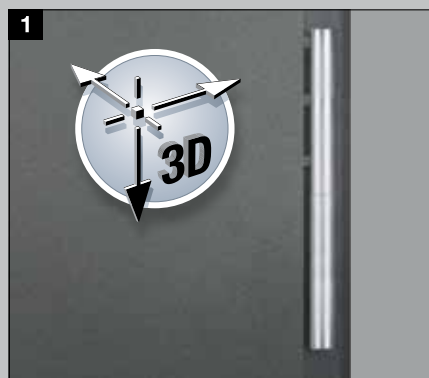
La porta d'ingresso, l'elemento laterale e il sopraluce sono disponibili anche con equipaggiamento RC 2. Per ulteriori informazioni vedere pagina 17.

6 Telaio

Il telaio da 80 mm in alluminio con taglio termico e riempimento in PU è disponibile sia nell'esecuzione ottica Roundstyle **6a**, sia in quella rettangolare **6b**.



A richiesta



Serratura automatica con autobloccaggio meccanico

Chiudendo il battente i chiavistelli si innescano rendendo la porta d'ingresso sicura.

Per serratura automatica con motore elettrico e apertura tramite sistema radio BiSecur

Aperte la Vostra porta d'ingresso in modo semplice e confortevole tramite una serratura con bloccaggio multipunto utilizzando un trasmettitore manuale o un lettore di impronte digitali*. Non dovrete più ricordarVi dove avete riposto le chiavi. Tramite semplice comando è possibile sbloccare automaticamente la porta d'ingresso mediante un motore elettrico. Adesso per entrare è sufficiente spingere il battente.

7 Telecomando HSE 4 BS superficie opaca nera con cappucci neri in materiale sintetico

8 Lettore di impronte digitali radio FFL 12 BS

9 Lettore di impronte digitali integrato sul battente ■ NOVITÀ

Aperte la porta d'ingresso con le Vostre impronte digitali! Il lettore di impronte biometriche è elegantemente integrato sul battente e disponibile su richiesta per tutte le porte d'ingresso Thermo65 dotate di una serratura automatica con motore elettrico.

10 Serratura automatica con motore elettrico e apertura tramite sistema radio Bluetooth ■ NOVITÀ

Potete aprire e chiudere la Vostra porta in modo ancora più comodo tramite il sistema Bluetooth integrato nel Vostro Smartphone. Grazie all'app BlueSecur di Hörmann, di facile uso per l'utente, le porte d'ingresso Thermo65 si sbloccano e bloccano con serratura automatica con motore elettrico e apertura tramite Bluetooth.

Apriporta elettrico (non raffigurato)

Con il riscontro elettrico potrete aprire la porta semplicemente premendo un interruttore dall'interno dell'abitazione.

Contatto Reed e contatto sul chiavistello (non raffigurato)

Per il collegamento all'impianto tecnico dell'edificio o al sistema di allarme e per la valutazione che la porta è chiusa (contatto Reed) o bloccata (contatto sul chiavistello).

Gocciolatoio (non raffigurato)

Protettivo e allo stesso tempo bello da vedere: è possibile montare al fabbisogno il gocciolatoio in bianco traffico RAL 9016 o effetto acciaio inox per la deviazione della pioggia battente anche successivamente.

Guarnizione a pavimento retrattile (non raffigurata)

Questo equipaggiamento opzionale è la soluzione migliore per chiudere a tenuta le porte d'ingresso senza soglia, utilizzate per ingressi senza barriere architettoniche.



Telecomando HSE 4 BS superficie opaca nera con cappucci neri in materiale sintetico



Apertura della porta con le impronte digitali – integrazione sul battente



Semplice comando smartphone della serratura automatica con l'app BlueSecur Hörmann

* Nel caso di bambini, adolescenti o persone anziane si possono presentare problemi di funzionamento a causa delle variazioni delle minuzie leggibili. Per range di temperatura da -20 °C a +80 °C.



Porte d'ingresso vetrate per un accesso all'abitazione in piena luce

Le nostre porte d'ingresso vetrate TopComfort creano un ingresso di casa luminoso e gradevole, senza rinunciare ad un equipaggiamento solido. Le porte sono caratterizzate da un profilo battente in alluminio spesso 80 mm e da un'intelaiatura perimetrale a taglio termico altrettanto di 80 mm presentando una buona coibentazione termica con un valore U_D fino a ca. $1,3 \text{ W}/(\text{m}^2 \text{ K})$. La serratura di sicurezza a 5 punti Vi dona naturalmente l'affidabilità che Vi attendete da una porta d'ingresso. In questo modo realizzerete un ingresso di casa non solo di buon gusto, ma anche sicuro.

Potete scegliere tra 9 motivi esclusivi che garantiscono il passaggio massimo di luce naturale. Il telaio è disponibile in 19 colori preferenziali, in base al Vostro gusto. L'ampia scelta di eleganti maniglie esterne e interne eleganti e finestrature decorative offre inoltre numerose possibilità di personalizzazione.



Struttura

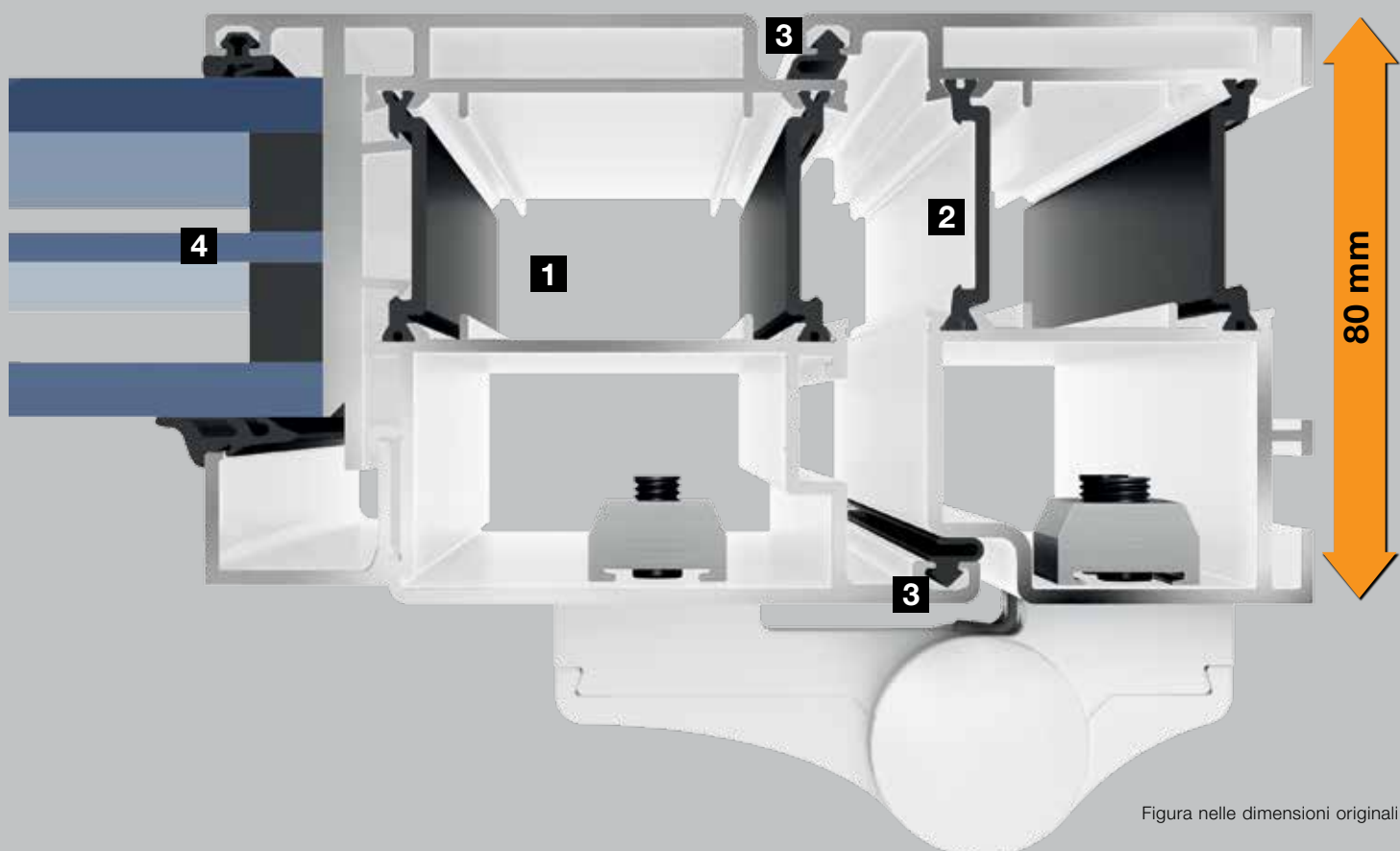
- 1 Profilo strutturale del battente mobile in alluminio a taglio termico con coibentazione termica supplementare
- 2 Telaio fisso in alluminio a taglio termico, dello spessore di 80 mm
- 3 Guarnizione doppia
- 4 Triplo vetro termico con vetro di sicurezza da 8 mm all'interno e all'esterno, su richiesta anche come finestratura termica



Soddisfa tutti i requisiti del regolamento sul risparmio energetico

Ideale per il montaggio senza ponti termici

Valore U_D fino a ca. $1,3 W/(m^2 \cdot K)^*$



Dotazione

- 5 Fermavetro quadrati accostati
- 6 Cerniere 3D
- 7 Maniglia interna in alluminio
- 8 Vetro termico triplo
- 9 Cilindro profilato a prova di manipolazione
- 10 Serratura di sicurezza a 5 punti

A richiesta con equipaggiamento di sicurezza
RC 2**

Disponibilità colori

- Di serie in bianco traffico RAL 9016, opaco
- Su richiesta in 19 colori preferenziali
- Opzionalmente in un colore RAL a scelta

Per ulteriori informazioni vedere le pagine 74 – 75.

Vista interna



* In base alla grandezza della porta. Valori indicati per RAM 1230 x 2180 mm

** I componenti antieffrazione garantiscono la resistenza dichiarata contro lo scasso solo se chiusi e bloccati inoltre con la chiave estraetta.



▲ TopComfort Motivo 100 / MG 113 nel colore preferenziale rosso rubino RAL 3003, opaco, con elementi laterali



Motivo 100

Colore standard bianco traffico RAL 9016, opaco, maniglia in acciaio inox 38-1, vetro ornamentale Mastercarré



Motivo 101

Colore standard bianco traffico RAL 9016, opaco, maniglia in acciaio inox 38-1, vetro ornamentale Mastercarré



Motivo 100 MG 111

Colore preferenziale Hörmann nel colore CH 703, antracite, struttura fine opaco, maniglia in acciaio inox 38-2, vetro decorativo con strisce opache



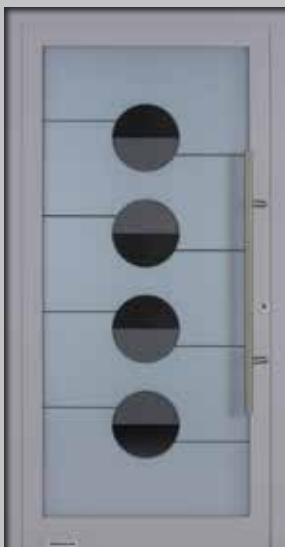
Motivo 100 MG 112

Colore standard bianco traffico RAL 9016, opaco, maniglia in acciaio inox 38-2, vetro decorativo Micrograin con struttura orizzontale



Motivo 100 MG 113

Bianco traffico RAL 9016, opaco, maniglia in acciaio inox 38-2, vetro decorativo con 25 strisce opache



Motivo 100 MG 114

Colore preferenziale alluminio brillante RAL 9006, satinato, maniglia in acciaio inox 38-2, vetro decorativo Float opaco con semicerchi e strisce trasparenti



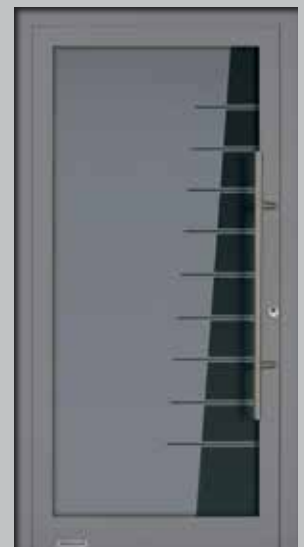
Motivo 100 MG 115

Colore standard bianco traffico RAL 9016, opaco, maniglia in acciaio inox 38-2, vetro decorativo opaco con rettangoli



Motivo 100 MG 116

Colore preferenziale grigio antracite RAL 7016, opaco, maniglia in acciaio inox 38-2, vetro decorativo con strisce e mezzelune opache



Motivo 100 MG 117

Colore preferenziale grigio alluminio RAL 9007, struttura fine opaco, maniglia in acciaio inox 38-2, vetro decorativo opaco con 9 strisce trasparenti

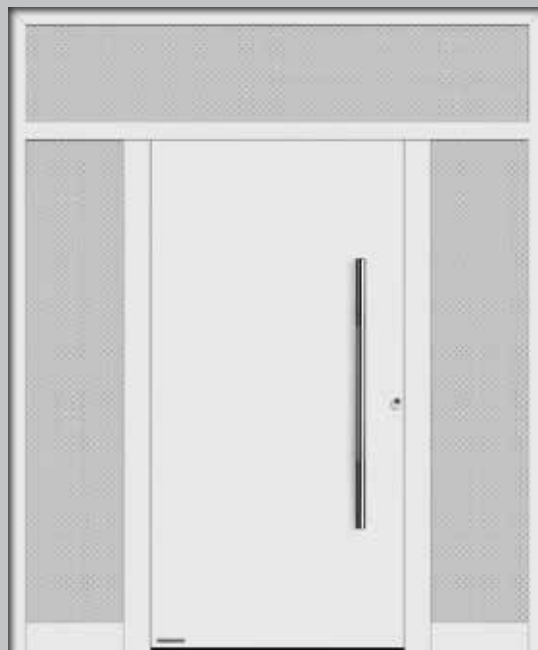


Realizzate la porta dei Vostri sogni per sentirVi a proprio agio

Le nostre dotazioni speciali Vi offrono numerose possibilità di realizzare la Vostra porta dei sogni personalizzata. Potete ad es. combinare colori, maniglie e finestrate secondo i Vostri gusti. Anche in tema di sicurezza potete sbizzarrirVi scegliendo tra diverse varianti di serratura automatica e possibilità d'uso confortevole. Qualunque sia la Vostra scelta – con Hörmann troverete la porta d'ingresso perfetta per Voi e la Vostra casa.

Arredare gli ingressi con elementi laterali e sopra luce

Per una porta d'ingresso rappresentativa, ognuno dei motivi ThermoSafe ThermoPlan Hybrid, ThermoSafe Hybrid, ThermoSafe, Thermo65 e TopComfort illustrati può essere realizzato a piacimento rispettivamente con elementi laterali e sopra luce mentre ogni porta d'ingresso ThermoCarbon con i soli elementi laterali. L'impressione d'insieme suggestiva e attraente Vi darà grande soddisfazione per lungo tempo.



Porta d'ingresso con due elementi laterali e sopra luce



Porta d'ingresso con un elemento laterale



Porta d'ingresso con un elemento laterale, riempimento decorativo nell'elemento laterale



Porta d'ingresso con sopra luce

Le illustrazioni mostrano porte d'ingresso ThermoSafe con elementi laterali e sopra luce come costruzione reticolare a montanti e traversi

Elementi laterali con pratiche cassette delle lettere

Hörmann è in grado di rispondere perfettamente alle esigenze di stile dell'architettura moderna proponendo soluzioni di funzionalità ed eleganza. Tutti gli impianti con cassette delle lettere sono disponibili con tasto campanello, interruttore della luce e citofono, rispettivamente con fronte in acciaio inossidabile di alta qualità e riempimento a pannelli di facile montaggio, quindi senza lavori dispendiosi di muratura.



Cassetta delle lettere Classic per 1 appartamento



Cassetta delle lettere RSA 2, coibentata, per 5 appartamenti

Esecuzione porta	ThermoCarbon	ThermoPlan Hybrid	ThermoSafe Hybrid / ThermoSafe	Thermo65	TopComfort
Elementi laterali	●	●	●	●	●
Elementi laterali con riempimenti a motivo		●			
Sopraluce		●	●	●	●
Cassette delle lettere		●	●		●

Scegliete il Vostro colore preferito

Individualità e versatilità sono importantissime per Hörmann. Quindi, ovviamente, otterrete la Vostra porta d'ingresso nel colore che desiderate. Scegliere per esempio il Vostro colore preferito tra il bianco traffico RAL 9016 particolarmente conveniente ed altri colori preferenziali. Il Vostro concessionario Hörmann di fiducia sarà lieto di aiutarVi.

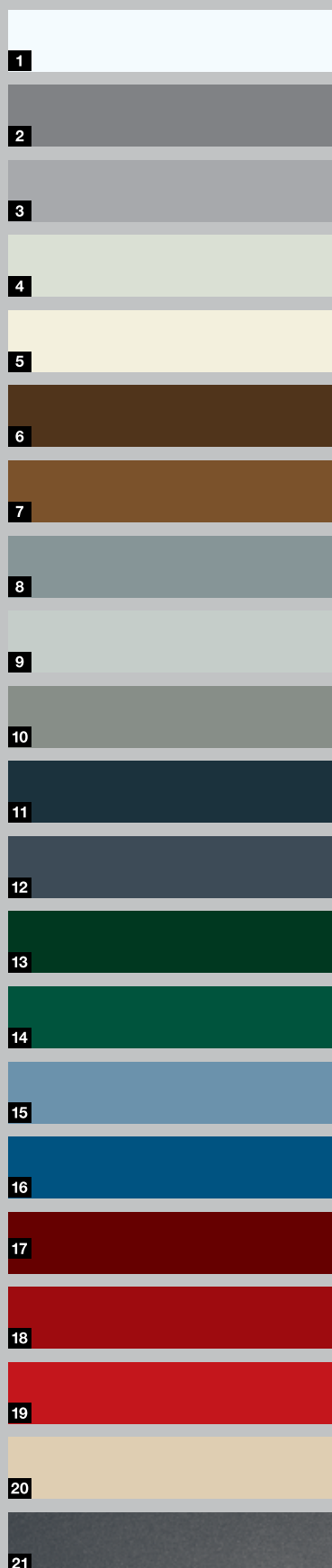


Attenzione

Tutti i riferimenti alla scala colori RAL citati sono simili ai colori veri. Tutti i colori per ThermoCarbon, ThermoPlan Hybrid, ThermoSafe Hybrid, ThermoSafe e TopComfort sono disponibili con rivestimento a polvere opaco (tranne RAL 9006, satinato e RAL 9016, lucido). Tutti i colori per Thermo65 sono disponibili nella verniciatura satinata. È preferibile evitare colori scuri per ingressi rivolti verso il sole.

Per motivi di stampa, la rappresentazione dei colori e delle superfici non è perfettamente fedele all'originale. Vi preghiamo di affidarVi ai consigli del Vostro Partner Hörmann di fiducia.

Colori preferenziali



Colori strutturati



Motivi decorativi Decograin pellicolati



Esecuzioni porte	ThermoCarbon	ThermoPlan Hybrid	ThermoSafe Hybrid / ThermoSafe	Thermo65	TopComfort
Colori standard e preferenziali					
RAL 9016 Bianco traffico (standard)	●	●	●	●	●
1 RAL 9016 Bianco traffico (lucido)	○	○	○		○
2 RAL 9007 Grigio alluminio				○	
3 RAL 9006 Alluminio brillante (satinato)	○	○	○	○	○
4 RAL 9002 Bianco grigio				○	
5 RAL 9001 Bianco crema				○	
6 RAL 8028 Marrone terra	○	○	○	○	○
7 RAL 8003 Marrone fango				○	
8 RAL 7040 Grigio finestra	○	○	○	○	○
9 RAL 7035 Grigio luce	○	○	○	○	○
10 RAL 7030 Grigio pietra	○	○	○		○
11 RAL 7016 Grigio antracite	○	○	○	○	○
12 RAL 7015 Grigio ardesia	○	○	○		○
13 RAL 6009 Verde abete	○	○	○		○
14 RAL 6005 Verde muschio	○	○	○	○	○
15 RAL 5014 Blu colomba				○	
16 RAL 5010 Blu genziana				○	
17 RAL 3004 Rosso porpora				○	
18 RAL 3003 Rosso rubino	○	○	○	○	○
19 RAL 3000 Rosso fuoco				○	
20 RAL 1015 Avorio chiaro				○	
21 CH 703 Antracite metallico				○	
RAL a scelta	○	○	○		○
Colori strutturati					
22 RAL 9007 Grigio alluminio, strutturato opaco	○	○	○		○
23 RAL 9001 Bianco crema, strutturato opaco	○	○	○		○
24 RAL 7039 Grigio quarzo, struttura fine opaca	○	○	○		○
25 RAL 7030 Grigio pietra, strutturato opaco	○	○	○		○
26 RAL 7016 Grigio antracite, strutturato opaco	○	○	○		○
27 RAL 7015 Grigio ardesia, strutturato opaco	○	○	○		○
28 Tonalità Hörmann CH 703 antracite opaca, ruvida al tatto	○	○	○		○
29 Tonalità Hörmann CH 607 color castagna, struttura fine opaco	○	○	○		○
Motivi decorativi Decograin pellicolati					
30 Golden Oak: effetto rovere marrone medio, giallo oro				○	
31 Dark Oak: effetto rovere color noce scuro				○	
32 Night Oak: effetto rovere scuro intenso				○	
33 Winchester Oak: effetto rovere con nodi colore naturale				○	
34 Titan Metallic CH 703: antracite effetto metallizzato				○	
Aspetti della porta					
Vista esterna nel colore scelto, vista interna in bianco traffico RAL 9016	●	●	●	○*	●
Vista esterna e interna nello stesso colore	○	○	○	●	○
Vista esterna e interna in diversi colori	○	○	○		○

● = Di serie ○ = Opzionale *(solo per Decograin Golden Oak, Dark Oak e Titan Metallic CH 703 con telaio A3, con apertura verso l'interno)

Finestrature individuali per elementi laterali e sopra luce

Ogni vetro ha un effetto diverso, a seconda di colore, struttura e lavorazione. Pertanto, Hörmann offre un'ampia gamma di finestrature per realizzare la Vostra porta d'ingresso.

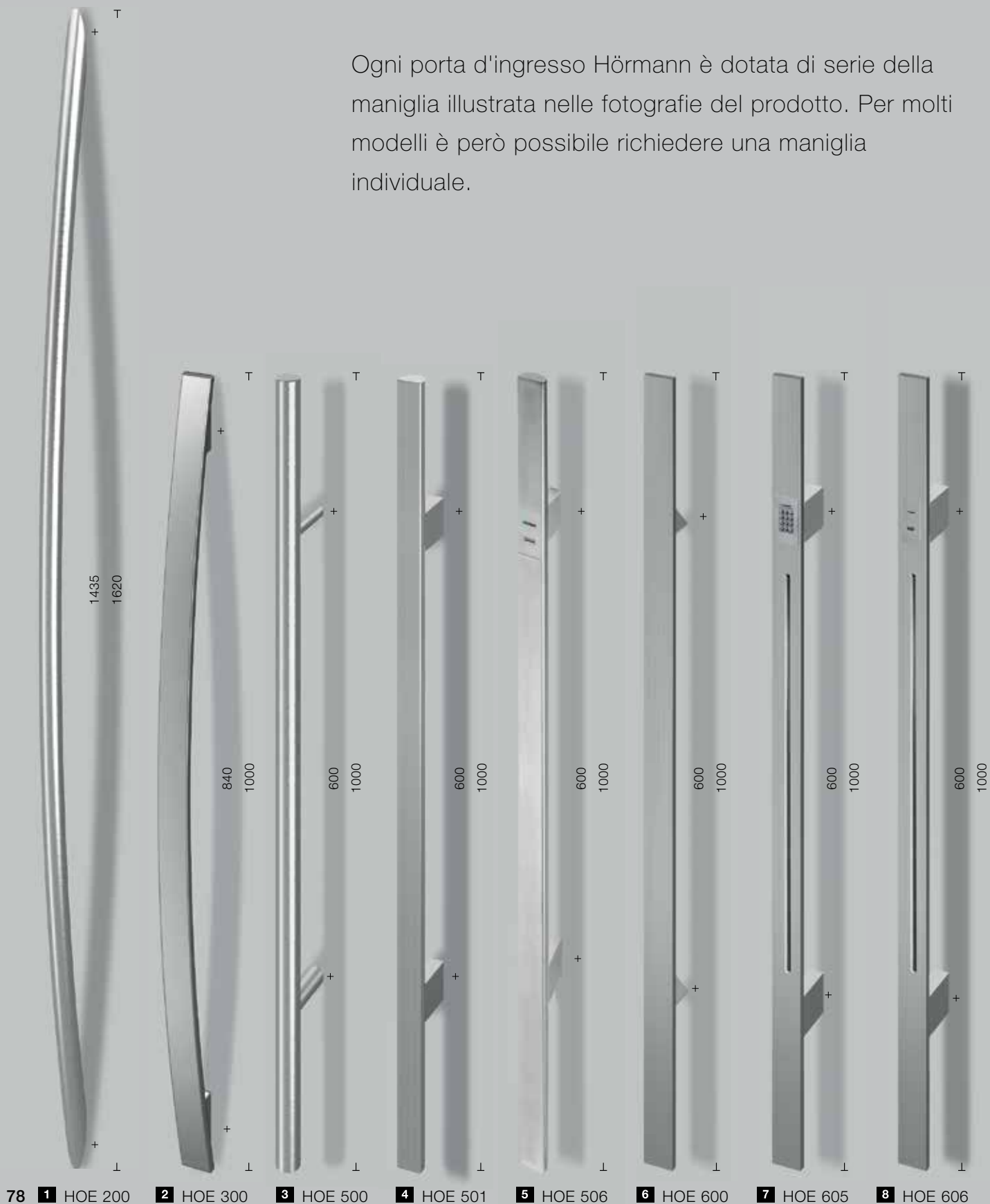
Potete scegliere elementi laterali e sopra luce da abbinare a finestrature personalizzate o motivi vetrati applicati sulla porta d'ingresso in base alle Vostre preferenze e desideri.

Esecuzione porta	ThermoCarbon	ThermoPlan Hybrid	ThermoSafe Hybrid / ThermoSafe	Thermo65	TopComfort
1 Float trasparente/vetro trasparente	●	●	●	●	●
2 Float opaco / sabbato	●	●	●	●	●
3 Satinato	●	●	●	●	●
4 Pave bianco	●	●	●		●
5 Parsol grigio	●	●	●		●
6 Parsol grigio opaco	●	●	●		●
7 Ornamento 504	●	●	●		●
8 Ornamento 553	●	●	●		●
9 Chinchilla	●	●	●		●
10 Micrograin (Madras basic)	●	●	●		●
11 Reflo trasparente	●	●	●		●
12 Reflo opaco	●	●	●		●
13 Silk	●	●	●		●
14 Mastercarré	●	●	●		●



Design da toccare

Ogni porta d'ingresso Hörmann è dotata di serie della maniglia illustrata nelle fotografie del prodotto. Per molti modelli è però possibile richiedere una maniglia individuale.



78 **1** HOE 200

2 HOE 300

3 HOE 500

4 HOE 501

5 HOE 506

6 HOE 600

7 HOE 605

8 HOE 606



9 HOE 610



10 HOE 615



11 HOE 620



12 HOE 700



13 HOE 701



14 HOE 706



15 HOE 710



16 HOE 740

+ mm += interasse
 ⊥ mm ⊥= lunghezza maniglia

Tutti i dati in mm

MANIGLIONI ESTERNI



+ mm += interasse
 ⊥ mm ⊥= lunghezza maniglia

Tutti i dati in mm

Panoramica maniglie esterne

Maniglia	Descrizione	ThermoCarbon	ThermoPlan Hybrid	ThermoSafe Hybrid / ThermoSafe	Thermo65	TopComfort
1	HOE 200	Acciaio inox spazzolato	●	●	●	
2	HOE 300	Acciaio inox spazzolato	●	●	●	
3	HOE 500	Acciaio inox spazzolato	●	●	●	
4	HOE 501	Acciaio inox spazzolato	●	●	●	
5	HOE 506	Acciaio inox spazzolato, predisposta per l'inserimento di una tastiera a codice		●	●	
6	HOE 600	Acciaio inox spazzolato	●	●	●	
7	HOE 605	Acciaio inox spazzolato, predisposta per l'inserimento di una tastiera a codice		●	●	
8	HOE 606	Acciaio inox spazzolato, predisposta per l'inserimento di un lettore di impronte digitali	●	●	●	
9	HOE 610	Acciaio inox spazzolato	●	●	●	
10	HOE 615	Acciaio inox spazzolato	●	●	●	
11	HOE 620	Acciaio inox spazzolato	●	●	●	
12	HOE 700	Acciaio inox lucidato con parte centrale decorativa	●	●	●	
13	HOE 701	Acciaio inox con decorazione centrale	●	●	●	
14	HOE 706	Acciaio inox spazzolato, predisposta per l'inserimento di un lettore di impronte digitali	●	●	●	
15	HOE 710	Acciaio inox spazzolato	●	●	●	● (G 710)
16	HOE 740	Acciaio inox spazzolato	●	●	●	● (G 740)
17	HOE 795	Acciaio inox spazzolato	●	●	●	
18	HOE 796	Acciaio inox spazzolato	●	●	●	
19	HOE 800	Acciaio inox lucidato con parte centrale decorativa		●	●	
20	14-1	Acciaio inox lucidato con parte centrale decorativa		●	●	●
21	14-2	Acciaio inox spazzolato		●	●	●
22	38-1	Acciaio inox lucidato con parte centrale decorativa		●	●	●
23	38-2	Acciaio inox spazzolato		●	●	●
24	38-3	Acciaio inox spazzolato			●	
25	81-1	Ottone lucidato				●
26	92-2	Acciaio inox spazzolato		●	●	●
27	94-2	Acciaio inox spazzolato		●	●	●

Eleganti maniglie

Le porte **ThermoPlan Hybrid**, **ThermoSafe Hybrid**, **ThermoSafe** e **TopComfort** sono dotate di serie della maniglia interna in alluminio Rondo. Questa è disponibile anche in acciaio inox o in un colore RAL a scelta da abbinare alla maniglia interna in acciaio inox delle Vostre porte interne. Inoltre sono disponibili su richiesta le maniglie in acciaio inox Caro e Okto.

Le porte ThermoCarbon sono dotate di serie della maniglia interna in acciaio inox Caro.

Le porte d'ingresso Thermo65 sono disponibili di serie con la maniglia in acciaio inox D-110 e rosetta ovale.



Maniglia in alluminio Rondo in bianco traffico opaca, RAL 9016 per ThermoPlan Hybrid, ThermoSafe Hybrid, ThermoSafe e TopComfort



Maniglia in acciaio inox Caro per ThermoCarbon, ThermoPlan Hybrid, ThermoSafe Hybrid e ThermoSafe



Maniglia in acciaio inox Okto per ThermoPlan Hybrid, ThermoSafe Hybrid e ThermoSafe



Maniglia in acciaio inox D-110 per Thermo65 (maniglia interna standard)



Corredo di maniglie apriporta in acciaio inox
Tipo D-110 per Thermo65



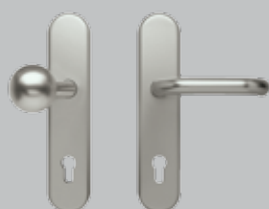
Corredo di maniglie apriporta in acciaio inox
Tipo D-210 per Thermo65



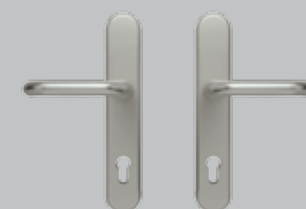
Corredo di maniglie apriporta in acciaio inox
Tipo D-310 per Thermo65



Corredo di maniglie apriporta in acciaio inox
Tipo D-510 per Thermo65



Corredo maniglia ES 0/ES 1 con pomolo fisso (figura ES 1 in acciaio inox) per Thermo65



Corredo maniglie ES 0/ES 1 (figura ES 0 in acciaio inox) per Thermo65

Combinazioni cromatiche individuali

Per gli esclusivi motivi porta ThermoCarbon 300, 301, 302, 304, 305, 308 e 312 è possibile intonare in modo individuale la maniglia a filo superficie e l'incavo della maniglia, su richiesta, al colore della Vostra porta d'ingresso o a quello dell'inserto.



Motivo 300
in bianco traffico opaco, RAL 9016, maniglia in bianco traffico opaco, RAL 9016, e incavo della maniglia nel colore della porta



Motivo 300
nel colore preferenziale grigio ardesia opaco, RAL 7015, maniglia in alluminio brillante satinato RAL 9006, incavo della maniglia nel colore preferenziale alluminio brillante satinato, RAL 9006



Motivo 301
nella tonalità preferenziale Hörmann CH 703, antracite strutturata fine opaca, decorazione in alluminio nel colore preferenziale rosso rubino opaco, RAL 3003, maniglia nel colore preferenziale rosso rubino opaco, RAL 3003 e incavo della maniglia nel colore della porta

Combinazioni di colori opzionali per i motivi 304, 305, 306, 314



Motivo 304
in bianco traffico opaco, RAL 9016, maniglia in acciaio inox, incavo della maniglia nel colore preferenziale alluminio brillante, RAL 9006, satinato



Motivo 305
nel colore preferenziale grigio ardesia opaco, RAL 7015, decorazione in alluminio nel colore preferenziale satinato alluminio brillante, RAL 9006, maniglia in acciaio inox, incavo della maniglia nel colore preferenziale alluminio brillante satinato, RAL 9006



Motivo 305
nel colore preferenziale Hörmann CH 703 antracite, strutturato opaco, inserti in alluminio nel colore preferenziale alluminio brillante RAL 9006, satinato, maniglia in acciaio inox, incavo della maniglia nel colore della porta

Combinazioni di colori opzionali per il motivo 308



Motivo 308
in bianco traffico opaco, RAL 9016, maniglia e incavo della maniglia in bianco traffico opaco, RAL 9016



Motivo 308
nel colore preferenziale grigio ardesia opaco, RAL 7015, maniglia in alluminio brillante satinato RAL 9006, incavo della maniglia nel colore della porta



Motivo 308
nella tonalità Hörmann CH 703 antracite, strutturato opaco, maniglia e incavo della maniglia nel colore preferenziale rosso rubino opaco, RAL 3003

I modelli d'autore tra le maniglie

Il lungo maniglione continuo d'autore non solo arricchisce l'aspetto esclusivo della Vostra porta d'ingresso

ThermoCarbon, ThermoPlan Hybrid, ThermoSafe Hybrid o **ThermoSafe**,

ma offre anche un particolare comfort d'uso, agevolando la manovra anche ai più piccoli. In questo modo anche i bambini sono in grado di aprire la porta utilizzando la presa allungata. La linea di maniglie DesignPlus offre la possibilità di personalizzare la Vostra porta secondo il Vostro gusto personale. Potete così abbinare la maniglia e la relativa decorazione al colore della porta della Vostra abitazione.

Illuminazione ad effetto con la barra a LED

I maniglioni di design G 750 e DesignPlus G 760 sono disponibili su richiesta anche con barra luminosa integrata. Al buio la Vostra porta d'ingresso ThermoSafe o ThermoSafe Hybrid sarà messa perfettamente in scena.

Estremamente chic in 3 colori e in RAL a scelta: la maniglia d'autore G 750



Di serie in E6 / EV 1, con cappucci terminali in acciaio inox



Senza maggiorazione nel colore della superficie della porta, con cappucci terminali in acciaio inox



Opzionalmente nel colore preferenziale (nella figura in rosso rubino RAL 3003, opaco) o RAL a scelta diverso dal colore della superficie della porta, con cappucci terminali in acciaio inox



COLORI DELLE MANIGLIE

Design esclusivo in sintonia con i Vostri gusti: maniglia DesignPlus G 760



Maniglia di serie in alluminio anodizzato E6/ EV 1, con cappucci terminali in acciaio inox, (figura della decorazione applicata nella tonalità Hörmann CH 703 antracite, strutturata opaca)



Maniglia senza sovrapprezzo nel colore della superficie della porta, con cappucci terminali in acciaio inox, (figura della decorazione applicata nella tonalità Hörmann CH 703 antracite, strutturata opaca)



Maniglia opzionalmente nel colore preferenziale (figura in rosso rubino RAL 3003) o RAL a scelta diverso dal colore della superficie della porta, con cappucci terminali in acciaio inox, (figura della decorazione applicata nella tonalità Hörmann CH 703 antracite, strutturata opaca)



Decorazione maniglione di serie in alluminio anodizzato E6/ EV 1, (maniglia in alluminio anodizzato E6/ EV 1)



Decorazione del maniglione senza sovrapprezzo nel colore della superficie della porta (figura della maniglia in alluminio anodizzato ES6/EV1)



Decorazione del maniglione opzionalmente nel colore preferenziale o RAL a scelta diverso dal colore della superficie della porta (figura della maniglia in alluminio anodizzato ES6/EV1)



Decorazione del maniglione opzionalmente in cinque decorazioni Decograin (figura della maniglia in alluminio anodizzato E6/ EV1)

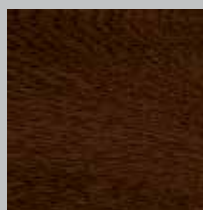
Decorazione maniglione disponibile anche in finiture 'effetto legno' Decograin



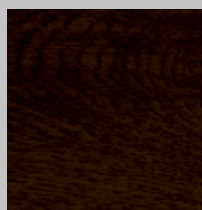
Decograin Light Oak:
Effetto rovere marrone chiaro



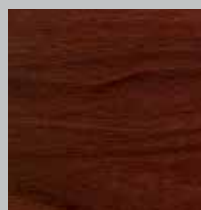
Decograin Golden Oak:
Effetto rovere marrone medio, giallo oro



Decograin Dark Oak:
Effetto rovere colore noce scuro



Decograin Night Oak:
Effetto rovere scuro intenso



Decograin Rosewood:
Effetto legno colore mogano

Ottime dotazioni di sicurezza

Impronta digitale, codice o radiotrasmissione – Hörmann Vi offre varianti di serrature automatiche per una maggiore sicurezza ed il massimo comfort. **Le porte d'ingresso ThermoPlan Hybrid, ThermoSafe Hybrid e ThermoSafe** sono disponibili su richiesta, senza sovrapprezzo, con la serratura automatica S5, che blocca automaticamente la porta in quattro punti non appena viene chiusa. Anche la porta d'ingresso **ThermoCarbon** può essere equipaggiata della serratura automatica S7 a 7 punti, senza sovrapprezzo. Naturalmente potrete comunque bloccare e sbloccare la Vostra porta d'ingresso anche con le chiavi.



Serratura automatica S5 / S7 Automatik

La serratura a catenaccio con scrocco e autobloccaggio meccanico è disponibile, **su richiesta, senza sovrapprezzo**. Accostando il battente, fuoriescono automaticamente gli arpionismi e serrano la porta d'ingresso in modo sicuro. La porta può essere inoltre protetta con un ulteriore mandata tramite la chiave, se ad es. si è in vacanza.

Serratura automatica S5 / S7 Comfort

Con la serratura automatica S5/S7 Comfort la Vostra porta d'ingresso viene bloccata automaticamente tramite mandata. Un ulteriore elettromotore consente di sbloccare la porta tramite strumenti di comando esterni, come p. es. lettore di impronte digitali, tastiera a codice o telecomando (vedere le pagine successive). I segnali dati e di tensione vengono trasmessi dal telaio fisso al battente mobile tramite un cavo situato nella battuta della porta. Grazie alla funzione "vacanza", è possibile spegnere gli elementi di comando o la radio in modo che, durante la Vostra assenza, nessuno possa aprire la Vostra porta d'ingresso in tale maniera. S5/S7 Comfort è predisposta per il collegamento ad una tastiera o un citofono esistente ed è quindi particolarmente adatta alle case plurifamiliari. Potrete così aprire comodamente la porta d'ingresso anche dal piano superiore premendo semplicemente un tasto.

Sistema di controllo accessi LightAccess ■ NOVITÀ

Con il semplice sistema di controllo accessi LightAccess è possibile aprire la porta d'ingresso tramite un codice colore variabile sul display dello smartphone. Tramite l'app LightPass o il sito web LightPass potrete inviare alla Vostra famiglia e agli amici 12 codici di accesso duraturi e 6 a tempo limitato comodamente online. Il destinatario del codice riceve un accesso rapido e semplice poiché non è necessario installare sul cellulare alcun software.

Serratura automatica S5 / S7 Code

Molto comoda: Con la serratura automatica con codice, basta immettere il codice di sicurezza personale per aprire facilmente dall'esterno la porta d'ingresso. Possono essere salvati fino a 20 codici diversi.



S5 / S7 Comfort – Apertura della porta mediante la pressione di un tasto



S5 / S7 Comfort – Apertura della porta con il sistema di controllo accessi LightAccess ■ NOVITÀ



S5 / S7 Code – Apertura della porta mediante l'inserimento del codice - Integrazione sul battente



Tastiera a codice elegante con display touch sensibile al tocco (a richiesta per porte d'ingresso ThermoSafe Hybrid / ThermoSafe)



Tastiera a codice – Integrazione sulla maniglia apriporta

Serratura automatica S5 / S7 Scan

Aprite la porta d'ingresso con le Vostre impronte digitali. Il lettore di impronte digitali* riconosce fino a 150 impronte biometriche che possono essere facilmente apprese senza computer. Inoltre, oltre alla serratura della porta d'ingresso, è anche possibile controllare un altro dispositivo, ad es. l'illuminazione esterna o la motorizzazione del portone da garage.



Serratura automatica S5 / S7 Smart

Aprite comodamente la Vostra porta d'ingresso con un telecomando opzionale o una radiotastiera. Il sistema radio estremamente sicuro Vi dà la certezza che nessun estraneo potrà duplicare il Vostro segnale radio. Un ulteriore vantaggio è che con il medesimo telecomando è possibile comandare anche il portone del garage o il cancello d'ingresso di Hörmann.

Il comando radio S5 / S7 Smart può essere installato anche per i pacchetti comfort S5 / S7 Scan e S5 Code.

Serratura automatica S5 / S7 Bluetooth ■ NOVITÀ

Potete aprire e chiudere la Vostra porta in modo ancora più comodo tramite il sistema Bluetooth integrato nel Vostro Smartphone. Grazie all'**app BlueSecur Hörmann**, di facile uso per l'utente, è possibile sbloccare e bloccare la propria porta d'ingresso. Inoltre, è possibile trasmettere ulteriori diritti utente** in modalità permanente o limitata ad un altro smartphone, in modo tale che ciascun componente familiare abbia sempre con sé il suo "apriporta".



S5 / S7 Scan – Apertura della porta con le impronte digitali – Installazione sull'anta della porta



Lettore di impronte digitali – Installazione sulla maniglia apriporta



S5 / S7 Smart – Apertura della porta tramite sistema trasmissione BiSecur



Semplice comando smartphone della serratura automatica con l'app BlueSecur Hörmann

Automatismo d'apertura ECTurn

Le porte d'ingresso ThermoCarbon, ThermoSafe Hybrid e ThermoSafe possono essere equipaggiate da subito con l'attuatore ECTurn. L'attuatore è disponibile integrato elegantemente nel battente e nell'intelaiatura, oppure come variante applicabile. Con la serratura automatica e con ECTurn è possibile movimentare sia in apertura che in chiusura automaticamente la Vostra porta. Grazie al funzionamento a bassa energia, l'attuatore non necessita di alcun dispositivo di sicurezza. La forza dell'ECTurn è quindi commisurata al peso del battente, in modo da ridurre il potenziale di pericolo per le persone.



Apertura confortevole con l'attuatore ECTurn. È disponibile anche integrato elegantemente nel battente e nel telaio.

Motorizzazione della porta

HDO 200 ■ NOVITÀ

La **nuova motorizzazione porta HDO 200**, su richiesta per tutte le porte d'ingresso in alluminio TopComfort, **è la soluzione ottimale per gli ingressi di casa privi di barriere architettoniche, in combinazione con un modello di porta senza soglia** comprensivo della guarnizione a pavimento retrattile. Il discreto sensore Flatscan monitora il range di movimento e garantisce un funzionamento sicuro. La motorizzazione può essere controllata comodamente tramite tastiera, rilevatore di movimento/radar ecc. su richiesta con la tecnica radio BiSecur disponibile con tutti i telecomandi Hörmann, gli elementi di comando radio, la tastiera per interni radio o con la nuova app BiSecur. Tutti i parametri della porta come la velocità di apertura o chiusura possono essere regolati in modo individuale. Grazie alla regolazione della velocità, la motorizzazione funziona in modo sicuro non solo per quanto riguarda la velocità di apertura e chiusura, ma scorre anche in modo piacevolmente silenzioso.



Per gli ingressi di casa privi di barriere architettoniche in combinazione con un modello di porta senza soglia: la motorizzazione della porta HDO 200



Scegliete dall'ampio programma di accessori il Vostro telecomando o radiotastiera. Per maggiori informazioni consultare l'opuscolo Motorizzazioni per portoni da garage e cancelli d'ingresso.

Dimensioni porta d'ingresso ThermoCarbon

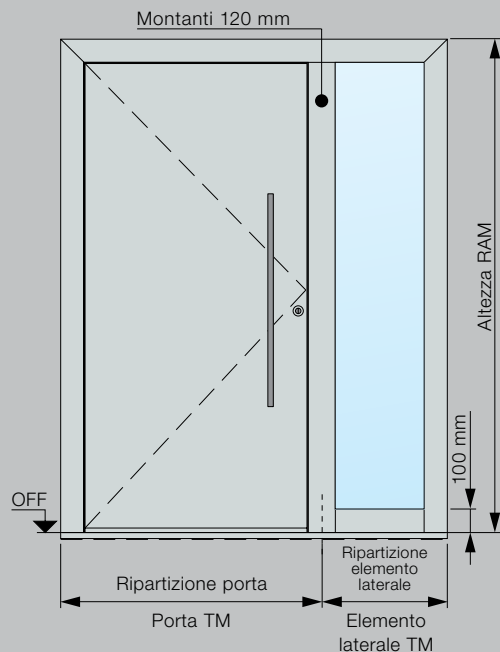
Esecuzione	Misura esterna telaio (misura di ordinazione)	Luce foro muratura	Misura luce telaio
Standard	max. 1340 x 2350	max. 1360 x 2360	max. 1140 x 2230
XXL	max. 1340 x 3000	max. 1360 x 3010	max. 1140 x 2880

Dimensioni elementi laterali ThermoCarbon

Costruzione a montanti	Altezza elemento laterale	Larghezza elemento laterale TM	Larghezza porta d'ingresso TM
1 lato	max. 3000	300 – 1600	max. 1300
2 lati	max. 3000	300 – 1600	max. 1260

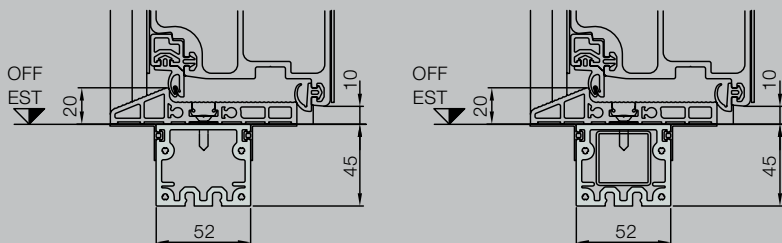
Le dimensioni di trasporto max. di un sistema di chiusura (incl. elementi laterali, sopra-luce e profili installati) non deve essere superiore a 2700 mm su un lato.

Costruzione combinata	Altezza elemento laterale	Larghezza elemento laterale TM	Larghezza porta d'ingresso TM
1 / 2 lati	max. 3000	340 – 1600	1340



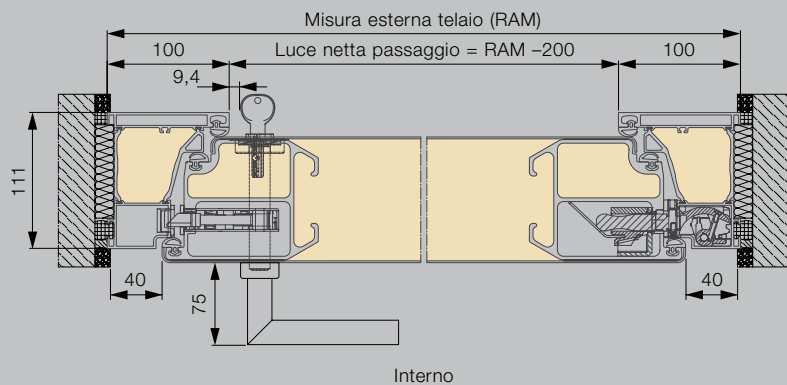
ThermoCarbon

Profilo per incasso a pavimento/protezione per il trasporto

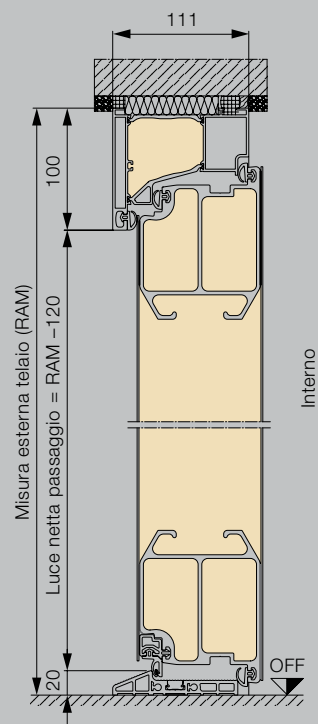


In caso di costruzioni a montanti con inserito rinforzo continuo del profilo (figura a destra).

Sezione orizzontale porta



Sezione verticale porta



Dimensioni porta d'ingresso ThermoPlan Hybrid ■ NOVITÀ

Esecuzione con telaio da 70	Misura esterna telaio* (misura di ordinazione)	Luce foro muratura*	Misura luce telaio
Standard	max. 1250 × 2250	max. 1270 × 2260	max. 1110 × 2180
Formati maggiori	max. 1250 × 2350	max. 1270 × 2360	max. 1110 × 2280
XXL	max. 1250 × 2500	max. 1270 × 2510	max. 1110 × 2430

Dimensioni elementi laterali ThermoPlan Hybrid

Costruzione a montanti	Altezza elemento laterale*	Larghezza elemento laterale TM*	Larghezza porta d'ingresso TM*
1 lato	max. 3000	260 – 1600	max. 1230
2 lati	max. 3000	260 – 1600	max. 1210

Le dimensioni di trasporto max. di un sistema di chiusura (incl. elementi laterali, sopra-luce e profili installati) non deve essere superiore a 2700 mm su un lato.

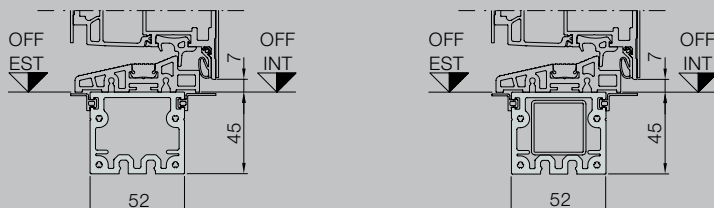
Costruzione combinata	Altezza elemento laterale*	Larghezza elemento laterale TM*	Larghezza porta d'ingresso TM*
1 / 2 lati	max. 3000	300 – 2500**	1250

* Con telai da 110 + 40 mm

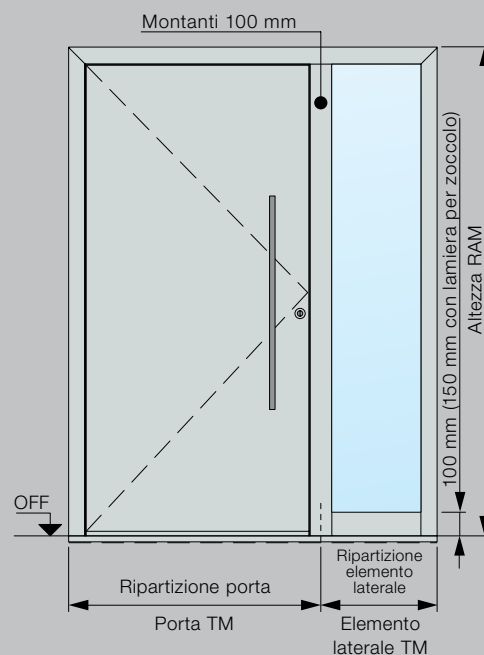
** Con Reflo o Micrograin

ThermoPlan Hybrid

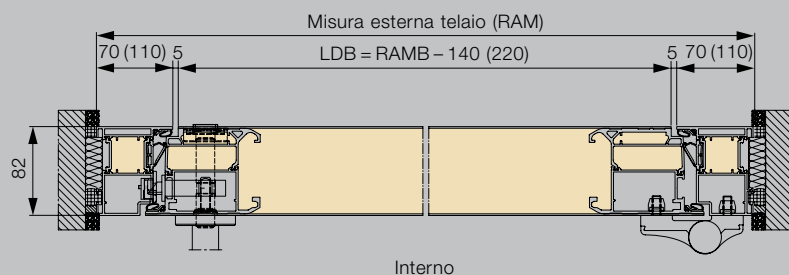
Profilo per incasso a pavimento/protezione per il trasporto



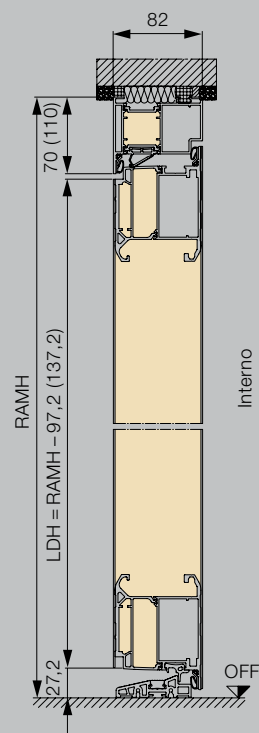
In caso di costruzioni a montanti con inserito rinforzo continuo del profilo (figura a destra).



Sezione orizzontale porta



Sezione verticale porta



RAM = Misura esterna telaio

OFF = Piano pavimento finito

TM = Misura parziale

LDB = Larghezza passaggio netto

LDH = Altezza passaggio netto

RAMB = Misura esterno telaio larghezza

RAMH = Misura esterno telaio altezza

Tutte le misure in mm

Dimensioni porta d'ingresso ThermoSafe Hybrid ■ NOVITÀ / ThermoSafe

Esecuzione con telaio da 70	Misura esterna telaio* (misura di ordinazione)	Luce foro muratura*	Misura luce telaio
Standard	max. 1250 x 2250	max. 1270 x 2260	max. 1110 x 2180
Formati maggiori	max. 1250 x 2350	max. 1270 x 2360	max. 1110 x 2280
XXL	max. 1250 x 2500	max. 1270 x 2510	max. 1110 x 2430

Dimensioni elementi laterali ThermoSafe Hybrid ■ NOVITÀ / ThermoSafe

Costruzione a montanti	Altezza elemento laterale*	Larghezza elemento laterale TM*	Larghezza porta d'ingresso TM*
1 lato	max. 3000	260 – 1600	max. 1230
2 lati	max. 3000	260 – 1600	max. 1210

Le dimensioni di trasporto max. di un sistema di chiusura (incl. elementi laterali, sopra-luce e profili installati) non deve essere superiore a 2700 mm su un lato.

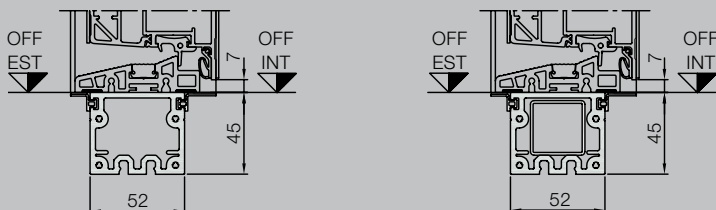
Costruzione combinata	Altezza elemento laterale*	Larghezza elemento laterale TM*	Larghezza porta d'ingresso TM*
1 / 2 lati	max. 3000	300 – 2500**	1250

* Con telai da 110 + 40 mm

** Con finestratura Reflo o Micrograin

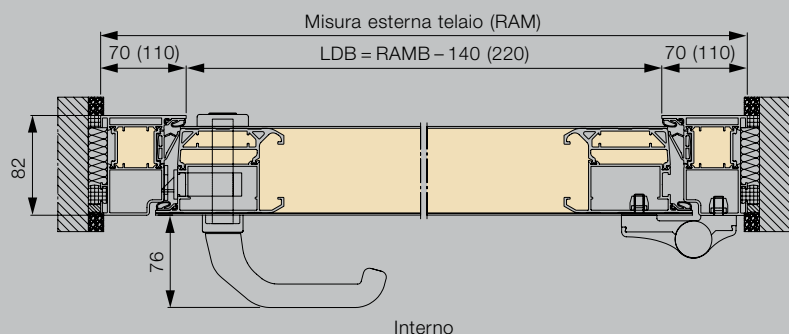
ThermoSafe Hybrid ■ NOVITÀ / ThermoSafe

Profilo per incasso a pavimento/protezione per il trasporto

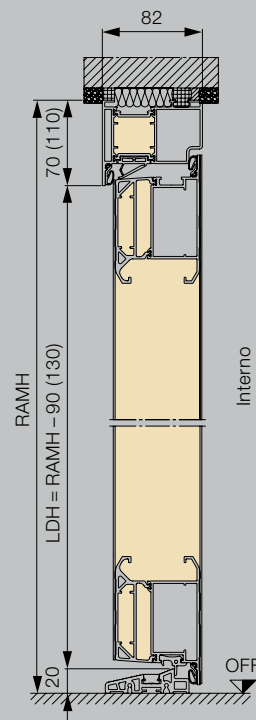


In caso di costruzioni a montanti con inserito rinforzo continuo del profilo (figura a destra).

Sezione orizzontale porta

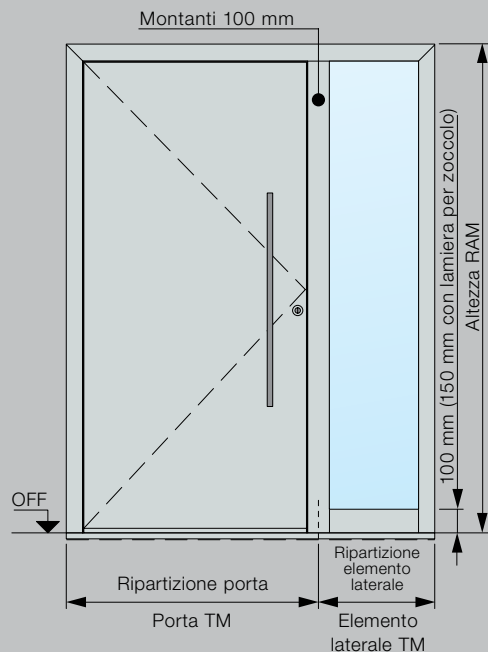


Sezione verticale porta



- RAM = Misura esterna telaio
- OFF = Piano pavimento finito
- TM = Misura parziale
- LDB = Larghezza passaggio netto
- LDH = Altezza passaggio netto
- RAMB = Misura esterno telaio larghezza
- RAMH = Misura esterno telaio altezza

Tutte le misure in mm



Dimensioni standard Thermo65

Misura esterna telaio (misura di ordinazione)	Luce foro muratura	Misura luce telaio
1000 x 2100	1020 x 2110	850 x 2005
1100 x 2100	1120 x 2110	950 x 2005

Dimensioni speciali Thermo65

Motivi	Misura esterna telaio (misura di ordinazione)
010, 600, 700, 750, 800, 810	700 - 1250 x 1875 - 2250
015, 515	875 - 1250 x 1875 - 2250
100, 410, 430	875 - 1100 x 1875 - 2186
820, 850, 900	800 - 1250 x 1875 - 2250

Elementi laterali di dimensioni standard Thermo65

Misura esterna telaio (misura di ordinazione) riempimento vetro
400 x 2100

Elementi laterali di dimensioni speciali Thermo65

Misura esterna telaio (misura di ordinazione) riempimento vetro
300 - 1000* x 700 - 2250

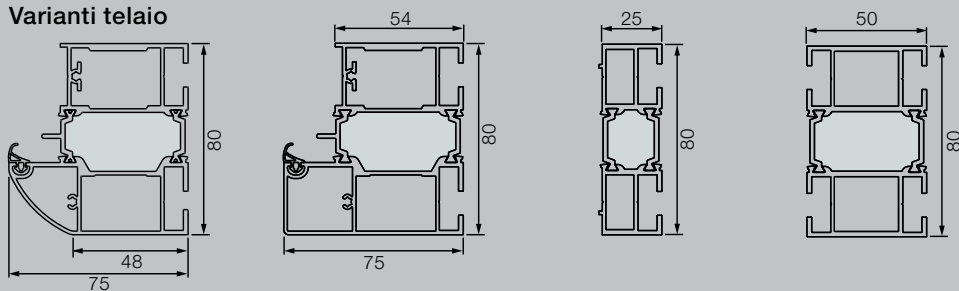
* A partire da una larghezza di 500 mm non è possibile un sopra-luce. Il kit porta completa e gli elementi laterali non possono garantire la statica: questo ruolo deve essere svolto dal corpo di fabbrica.

Sopraluce misure speciali Thermo65

Misura esterna telaio (misura di ordinazione) riempimento vetro
700 - 2250 x 300 - 500

Thermo65

Varianti telaio



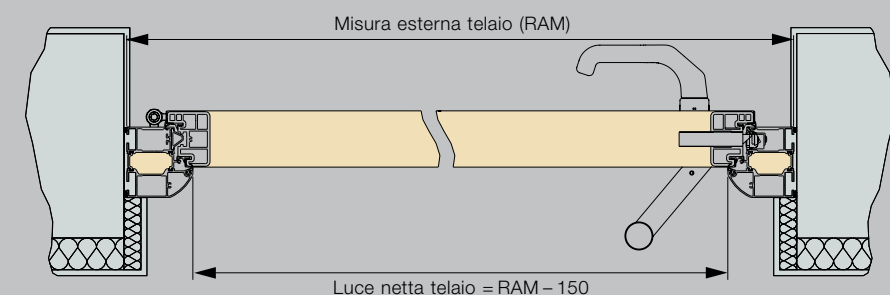
Telaio A3

Telaio A4

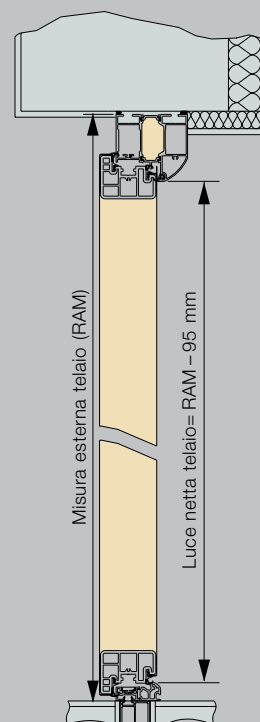
Profilo di ampliamento 25 mm

Profilo di ampliamento 50 mm

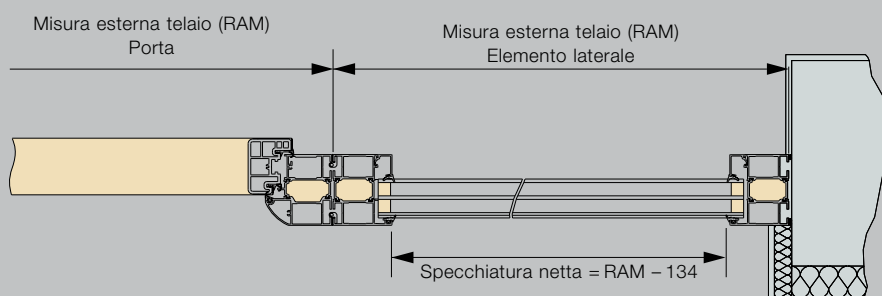
Sezione orizzontale porta



Sezione verticale porta



Sezione orizzontale elemento laterale



Tutte le misure in mm

Dimensioni porta d'ingresso TopComfort

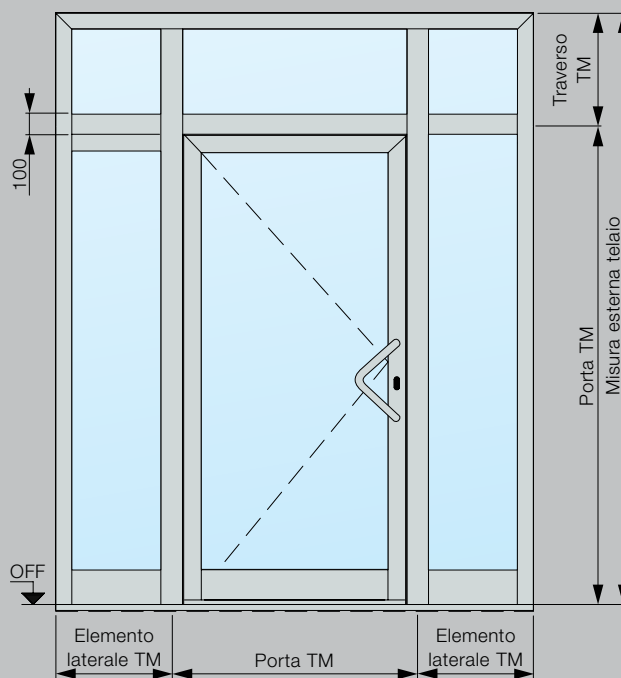
Esecuzione con telaio da 70	Misura esterna telaio* (misura di ordinazione)	Luce foro muratura*	Misura luce telaio
Standard	max. 1300 x 2500	max. 1270 x 2510	max. 1160 x 2430

Dimensioni elementi laterali TopComfort

Costruzione a montanti	Altezza elemento laterale*	Larghezza elemento laterale TM*	Larghezza porta d'ingresso TM*
1 lato	max. 3000	260 - 1600	max. 1230
2 lati	max. 3000	260 - 1600	max. 1210

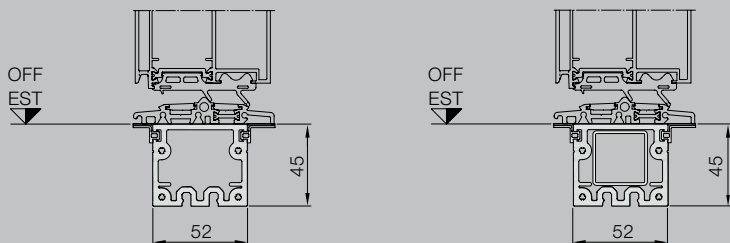
Le dimensioni di trasporto max. di un sistema di chiusura (incl. elementi laterali, sopra-luce e profili installati) non deve essere superiore a 2700 mm su un lato.

Costruzione combinata	Altezza elemento laterale*	Larghezza elemento laterale TM*	Larghezza porta d'ingresso TM*
1/2 lati	max. 3000	300 - 1600	1250



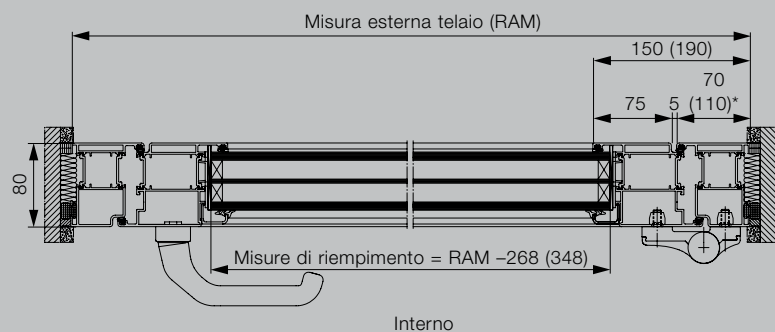
TopComfort

Profilo per incasso a pavimento



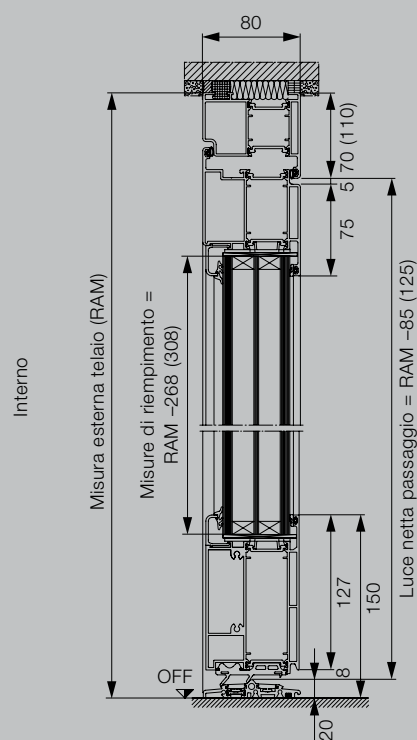
In caso di costruzioni a montanti con inserito rinforzo continuo del profilo (figura a destra).

Sezione orizzontale porta



* Larghezza telaio opzionale

Sezione verticale porta



RAM = Misura esterna telaio
 OFF = Piano pavimento finito
 TM = Misura parziale

Provate la qualità Hörmann in nuove costruzioni e ristrutturazioni

Con Hörmann potrete pianificare tutto in modo ottimale. Le nostre soluzioni accuratamente integrate tra loro Vi offrono prodotti di punta con elevata funzionalità per ogni impiego.

- **Portoni per garage**

Adatti al Vostro stile architettonico personale: basculanti o sezionali in acciaio o legno.

- **Motorizzazioni per porte, portoni e cancelli**

Massimo comfort e sicurezza antieffrazione garantita con le motorizzazioni Hörmann per portoni da garage e cancelli d'ingresso. Con le motorizzazioni per porte Hörmann potete approfittare di questo comfort anche all'interno delle Vostre abitazioni.

- **Porte d'ingresso**

Per ogni Vostra esigenza e desiderio troverete all'interno del nostro ampio programma di porte d'ingresso in acciaio / alluminio un motivo che fa al caso Vostro.

- **Porte in acciaio**

Le robuste porte per tutti i locali tecnici della Vostra casa, dalla cantina al sottotetto.

- **Sistemi di controllo accessi veicolari**

I dissuasori di traffico automatici Security Line sono particolarmente indicati per il controllo intelligente ed automatico del traffico all'interno di aree residenziali private e pubbliche.



Portoni da garage e motorizzazioni



Porta d'ingresso Thermo65 / Thermo46



Porte in acciaio di vario tipo

Hörmann: qualità senza compromessi



Hörmann KG Amshausen, Germania



Hörmann KG Antriebstechnik, Germania



Hörmann KG Brandis, Germania



Hörmann KG Brockhagen, Germania



Hörmann KG Dissen, Germania



Hörmann KG Eckelhausen, Germania



Hörmann KG Freisen, Germania



Hörmann KG Ichttershausen, Germania



Hörmann KG Werne, Germania



Hörmann Alkmaar B.V., Paesi Bassi



Hörmann Legnica Sp. z o.o., Polonia



Hörmann Beijing, Cina



Hörmann Tianjin, Cina



Hörmann LLC, Montgomery IL, USA



Hörmann Flexon LLC, Burgettstown PA, USA



Shakti Hörmann Pvt. Ltd., India

Hörmann è l'unico produttore nel mercato internazionale che raccoglie le più importanti componenti per l'edilizia sotto un unico marchio. La produzione avviene in impianti specializzati con una tecnica d'avanguardia. Hörmann è presente in Europa con una capillare rete di vendita e di assistenza e si è recentemente affacciata anche sui mercati di Stati Uniti e Asia. Per questo Hörmann è un partner affidabile nel settore dell'edilizia. Qualità senza compromessi.

PORTONI PER GARAGE
MOTORIZZAZIONI
PORTONI INDUSTRIALI
PUNTI DI CARICO / SCARICO
PORTE
SISTEMI DI CONTROLLO
ACCESSI VEICOLARI

Hörmann Italia Srl

Cap. Soc. 1.300.000 € i.v.

Sede operativa e amministrativa:
Via G. Di Vittorio, 62 - 38015 LAVIS (TN)
Telefono: (0461) 244444 r.a.
Telefax: (0461) 241557
www.hoermann.it
info@hoermann.it

HÖRMANN